



HAZARDOUS LOCATIONS, DUST TIGHT & WATERTIGHT. JUNCTION BOXES & ENCLOSURES

CLASE 1, DIV. 1 & 2, GRUPOS C - D; CLASE II, GRUPOS E-F-G; CLASE III. CLASS 1, DIV. 1&2, GROUPS C-D; CLASS II, GROUPS E-F-G; CLASS III.



CONSTRUIDAS DE ACUERDO A LAS NORMAS

- **NEMA 7, NEMA 9 y NEMA 4/4X**
- **UL 886** Outlet boxes and Fitting for use in Hazardous (Classified) Locations.
- **UL 50** Cabinets and Boxes.
- **NTC 3229** Norma Técnica Colombiana Electrotécnica Cajas y accesorios que se utilizan en sitios clasificados como de alto riesgo.
- **NEC Art 500-503** National Electric Code.
- **RETIE:** Reglamento técnico de instalaciones eléctricas.

USO

En instalaciones conduit en áreas clasificadas para:

- Permitir el halado y derivación de cables en bancos de ductos.
- Diseñadas especialmente para evitar la entrada ó deposito de agua al interior de la caja.
- Proteger el aislamiento de los conductores de posibles daños al halarlos.
- Empalmar tubería conduit, con acceso para inspecciones, mantenimiento y modificaciones posteriores.

CARACTERÍSTICAS Y MATERIALES

- Con tapa redonda roscada tipo domo y gargantas internas en cada acceso de la base que evita el contacto entre los cables y los bordes de los tubos, protegiendo el aislamiento del cable cuando se hala.
- Base y tapa en fundición de aluminio con bajo contenido en hierro (Fe) y cobre (Cu), cumpliendo con los parámetros exigidos por la norma **UL-886**.
- Los accesos roscados son tipo **NPT**, cónicas hembra para conexión a tubería conduit de 1/2" hasta 4" según la referencia de la caja se mecanizan de acuerdo a las necesidades de la instalación.
- Estándar 2 accesos en la base.
- Polo a tierra en bronce.

ACABADO

- **Exterior:** Pintura electrostática.
- **Interior:** Pintura esmalte gris martillado.
- **Opcional:** Pintura epóxica o tipo poliuretano para ambientes agresivos.

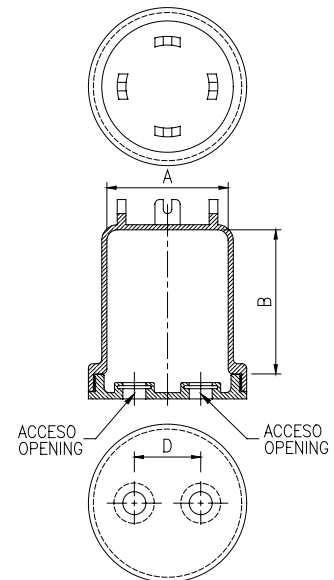
OPCIONALES

- Mayor número de accesos roscados.
- Accesos con tapón.
- Válvula de drenaje.



A prueba de:

- Explosión
- Polvos inflamables
- Agua
- Corrosión



REFERENCIAS Y DIMENSIONES

REFERENCIA	DIÁMETRO ACCESO PARA CONDUITS	DIÁMETRO INTERNO mm A	ALTURA INTERNA mm B	DISTANCIA ENTRE CENTROS PARA ACCESOS (D) mm	PESO APROX Kg.
SX7A2050-1	1/2"	200	300	100	7,70
SX7A2075-1	3/4"	200	300	100	7,70
SX7A2100-1	1"	200	300	100	7,70
SX7A2050	1/2"	232	155	128	8,40
SX7A2075	3/4"	232	155	128	8,40
SX7A2100	1"	232	155	128	8,40
SX7A2150	1 1/2"	250	297	130	14,40
SX7A2200	2"	250	297	130	14,40
SX7A2250	2 1/2"	288	346	130	19,30
SX7A2300	3"	288	346	130	19,30
SX7A2400-1	4"	340	400	200	60,00
SX7A2400	4"	420	455	250	85,00

Nota: Todas las dimensiones y peso son aproximados. Especificaciones sujetas a cambios sin previo aviso.