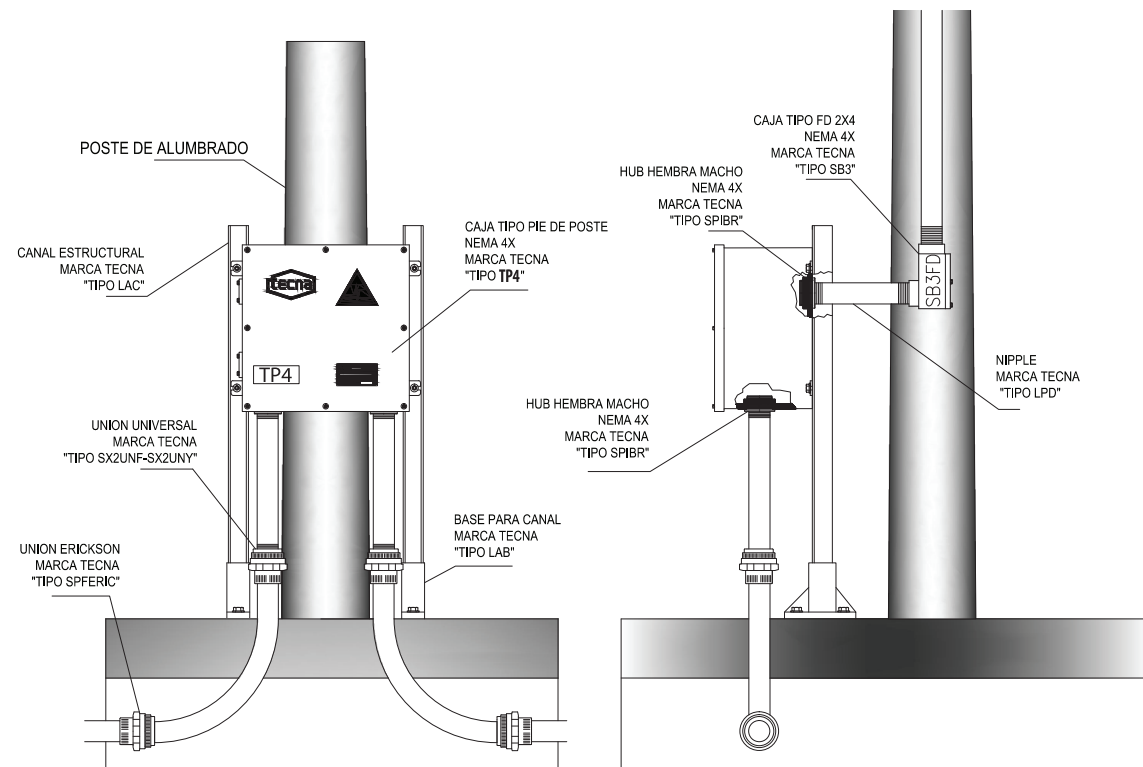


TABLEROS DE CONEXIÓN TIPO PIE DE POSTE NEMA 3, NEMA 4, NEMA 4X



USO

Los tableros de conexión tipo pie de poste "TP4", fabricados por TECNA S.A. se usan para la conexión y protección de circuitos de iluminación en postes donde el equipo este expuesto a polvo, lluvia y/o chorro de agua por manguera cumpliendo con las exigencias normativas y de calidad.

ACABADO

- Exterior: Pintura electrostática tipo poliéster
- Interior: Esmalte gris martillado

OPCIONALES

- Bisagras en aluminio
- Fusibles tipo DIAZED
- Borneras de puesta a tierra
- Puentes atornillables para la conexión de borneras
- Válvula de drenaje
- Válvula de respiro
- Hubs con tapón o reducciones
- Acabado final pintura epóxica o esmalte poliuretano para ambientes agresivos.

CARACTERÍSTICAS Y MATERIALES

- Cajas fabricadas en fundición de aluminio libre de cobre (serie SB6E de TECNA).
- Aptas para instalación a la intemperie mediante empaque
- Fijación por medio de orejas ranuradas
- Tapa asegurada con tornillos de acero inoxidable
- Perno de puesta a tierra de 3/8" x 2-1/2" en bronce latón
- Bridas (hubs hembra macho) roscadas NPT para entradas y salidas de conduit
- Las cajas están equipadas con bases portafusible o interruptores termomagnéticos y borneras de conexión para las entradas y salidas de cables.

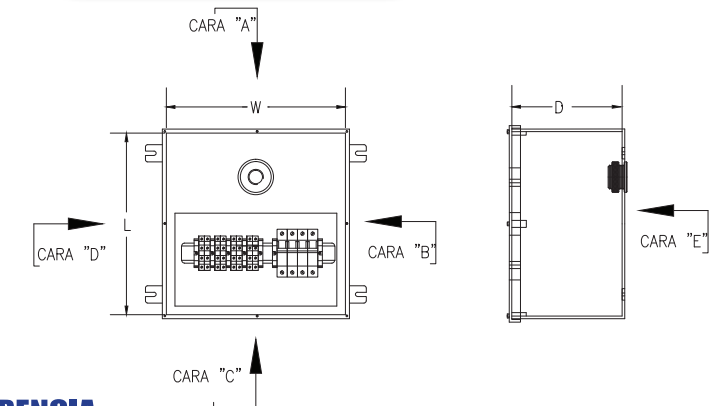
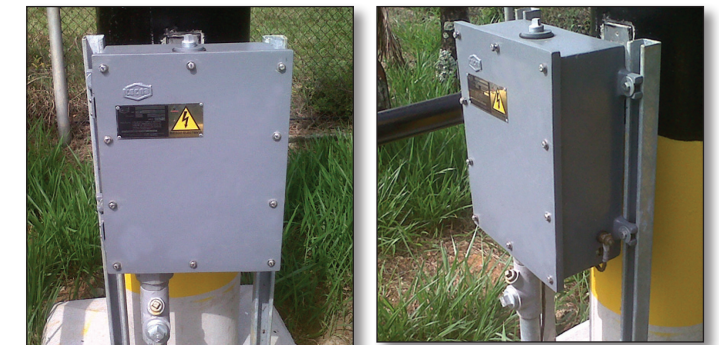
CONSTRUIDOS DE ACUERDO A LAS NORMAS

- NEMA 3, NEMA 4, NEMA 4X.
- UL 50
- IP
- RETIE



TABLA TP4-A

REFERENCIA DEL TABLERO	DIMENSIONES INTERNAS (mm)			INSTALADO EN CAJA	CERTIFICACIÓN CAJA
	L largo	W ancho	D profundo		
TP4-664	154	154	96	SB6E 664	RETIE
TP4-864	207	154	98	SB6E 864	RETIE
TP4-884	203	203	98	SB6E 884	RETIE
TP4-886	205	205	148	SB6E 886	RETIE
TP4-A64	254	153	100	SB6E A64	RETIE
TP4-A66	252	153	150	SB6E A66	RETIE
TP4-A86	253	203	150	SB6E A86	RETIE
TP4-AA6	251	251	148	SB6E AA6	RETIE
TP4-AA8	256	256	202	SB6E AA8	RETIE
TP4-CA6	301	250	148	SB6E CA6	RETIE
TP4-CC4	308	308	99	SB6E CC4	RETIE
TP4-CC6	309	309	147	SB6E CC6	RETIE
TP4-CC8	306	306	200	SB6E CC8	RETIE
TP4-GC5	400	306	139	SB6E GC5	RETIE
TP4-GC8	404	311	202	SB6E GC8	RETIE
TP4-GGC	400	400	298	SB6E GGC	RETIE
TP4-IC6	458	305	150	SB6E IC6	RETIE
TP4-II6	464	464	150	SB6E II6	RETIE
TP4-II8	464	464	200	SB6E II8	RETIE



SOLICITE SU TABLERO TIPO PIE DE POSTE CON REFERENCIA:

TP4-GC8	+	3X6A F	+	8X10AWG	+	A: 1 X 1" B: 2 X 3/4" C: 3 X 1" D: 1 X 1" E: 1 X 3/4"	+	B
		↓			↓			↓
TABLERO DE CONEXIÓN PIE DE POSTE TP4-664, TP4-864 Indique el tamaño requerido de acuerdo a la TABLA TP4-A		NUMERO DE FUSIBLES O INTERRUPTORES Y CORRIENTE NOMINAL F: Fusibles TM: Interruptores termomagnéticos N x 2A F - NX 2A TM N x 4A F - NX 4A TM		NUMERO DE BORNERAS Y CALIBRE DEL CONDUCTOR m x 16 AWG m x 14 AWG m x 12 AWG m x 10 AWG m x 8 AWG		NÚMERO Y DIÁMETRO DE PERFORACIONES CON HUB A: Hubs cara superior B: Hubs cara derecha C: Hubs cara inferior D: Hubs cara izquierda		ADICIONALES B: Bisagra V: Válvula de drenaje D: Fusibles Diazed T: Bornera tierra P1: Pintura epóxica P2: Esmalte poliuretano PA: Puentes atornillables

EJEMPLO

Para solicitar una caja tipo pie de poste NEMA 4X de 400mm x 306mm x 139mm, con 8 fusibles de 6A, 12 borneras para cable hasta 8AWG, 2 hubs de 1" en la parte superior, 2 hubs de 3/4" en la cara inferior, 2 hubs de 3/4" en la cara lateral derecha, 1 hub de 3/4" en la cara posterior bisagra y válvula de drenaje.

La referencia a solicitar a TECNA S.A es:

TP4-GC5 8X6A F 12x8AWG A:2X1" B: 2X3/4" C:2X3/4" E:1X3/4" BV