



ESTACIONES PULSADORAS (BOTONERAS) A NEMA 7 Y NEMA 7 + 4X TIPO SXE CLASE 1, DIV. 1 & 2, GRUPOS C - D; CLASE II, GRUPOS E-F-G; CLASE III

CONSTRUIDAS DE ACUERDO A LAS NORMAS

- **NEMA 7.**
- **UL 1203:** (ENCLOSURES) Explosion Proof and Dust-Ignition-Proof Electrical Equipment for use in Hazardous (Classified) Locations.
- **NTC 3229:** Norma Técnica Colombiana Electrotecnia cajas y accesorios que se utilizan en sitios clasificados como de alto riesgo.
- **RETIE:** Reglamento técnico de instalaciones eléctricas.



USO

Botoneras a prueba de explosión para control remoto de motores eléctricos.

CARACTERÍSTICAS Y MATERIALES

- Cajas fabricadas en fundición de aluminio.
- Orejas de fijación.
- Tapa asegurada con tornillos de acero inoxidable.
- Accesos roscados NPT para entrada y salida de conduit.
- Disponibilidad de diferentes esquemas con pulsadores luces piloto y selectores.

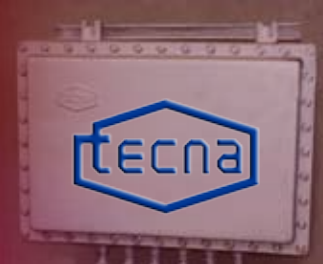
ACABADO

- **Exterior:** Pintura electrostática.
- **Interior:** Pintura esmalte gris martillado.
- **Opcional:** Pintura epóxica o tipo poliuretano para ambientes agresivos.

OPCIONALES

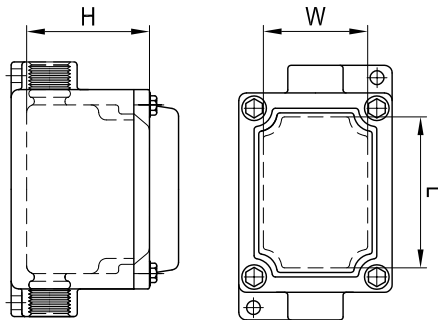
- Pintura epóxica externa.
- Pintura epóxica externa e interna.
- Plaquetas de identificación en acrílico laminado.





ESTACIONES PULSADORAS (BOTONERAS) A NEMA 7 Y NEMA 7 + 4X TIPO SXE

CLASE 1, DIV. 1 & 2, GRUPOS C - D; CLASE II, GRUPOS E-F-G; CLASE III



FILE E161224
ENCLOSURE

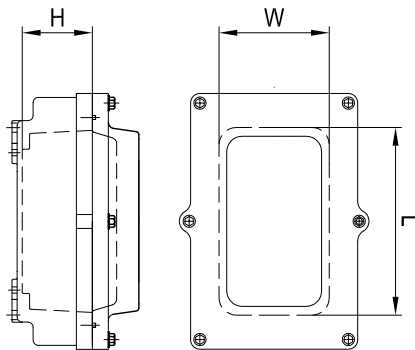


TABLA 1: CAJAS PARA APARATOS ELECTRICOS

REFERENCIA	DIMENSIONES mm			TIPO DE PROTECCION	CERTIFICACION
	LARGO (L)	ANCHO (W)	ALTO (H)		
SXE1	169	100	110	NEMA 7	UL
SXE2	140	140	132	NEMA 7 + 4X	RETIE
SXE3	235	180	125	NEMA 7 + 4X	UL
SXE4	169	100	145	NEMA 7	RETIE
SXE5	355	85	90	NEMA 7	RETIE
SXE6	355	125	90	NEMA 7	RETIE

TABLA 2: COMPONENTES ELECTRICOS

DESCRIPCIÓN DEL ELEMENTO	REFERENCIA
PULSADOR DE ARRANQUE	PA
PULSADOR DE PARADA	PP
PULSADOR HONGO ROJO	PH
PULSADOR HONGO CON LLAVE	PHL
LUZ PILOTO ROJA	LR
LUZ PILOTO VERDE	LV
LUZ PILOTO AMBAR	LA
SELECTOR DE DOS POSICIONES	S2
SELECTOR DE TRES POSICIONES	S3
SELECTOR DE DOS POSICIONES CON LLAVE	S2L
SELECTOR DE TRES POSICIONES CON LLAVE	S3L

* ANTEPONER A LA REFERENCIA BASE LA CANTIDAD DE APARATOS REQUERIDOS.
* Indicar voltaje de operación de las luces piloto.

TABLA 3: ACCESO ROSCADO NPT

DIAMETRO DE PERFORACION	UNA PERFORACION	DOS PERFORACIONES
1/2"	1050	050
3/4"	1075	2075
1"	1100	2100

CREACION DE REFERENCIAS

Tabla 1 + **Tabla 2** + **Tabla 3**
(Cajas para aparatos eléctricos) (Aparatos eléctricos) (Acceso roscado NPT)

EJEMPLO

Para solicitar una botonera, un pulsador de arranque, un pulsador de parada, un selector de tres posiciones y 1 perforación de 1"; la referencia es la siguiente:

SXE3	1PA	1PP	1S3	1100
↓	↓	↓	↓	↓
Caja apta para tres elementos	Un pulsador de arranque	Un pulsador de parada	Un selector de tres posiciones	Un acceso roscado NPT de 1"



PUSH BOTTON STATIONS NEMA 7, NEMA 7 + 4X TYPE SXE
HAZARDOUS LOCATIONS, DUST TIGHT & WATERTIGHT. JUNCTION BOXES & ENCLOSURES
CLASS 1, DIV. 1&2, GROUPS C-D; CLASS II, GROUPS E-F-G; CLASS III.



USE

Type SXE Pushbutton stations are used for remote control of electrical motors installed in hazardous locations.

FEATURES AND MATERIALS

- Enclosures made of cast aluminum.
- Slotted cast on aluminum mounting feet.
- Stain steel cover screw.
- Drilled and Tapped openings.
- **Outside:** Grey Electrostatic polyester paint.
- Different layouts with push buttons, pilot lights and selector switches.

OPTIONAL

- Drain breather.
- Drain valve.
- External epoxy enamel.
- External e internal epoxy enamel.
- Acrylic identification plates.

COMPLIANCES AND APPLICABLE STANDARDS

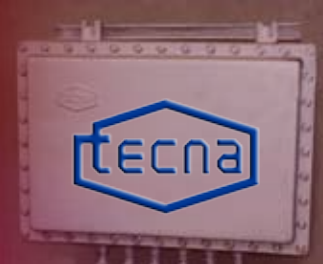
- **NEMA 7.**
- **UL 1203:** (ENCLOSURES) Explosion Proof and Dust-Ignition-Proof Electrical Equipment for use in Hazardous (Classified) Locations.
- **NTC 3229:** Norma Técnica Colombiana Electrotecnia cajas y accesorios que se utilizan en sitios clasificados como de alto riesgo.
- **RETIE:** Reglamento técnico de instalaciones eléctricas.



FILE E161224
ENCLOSURE

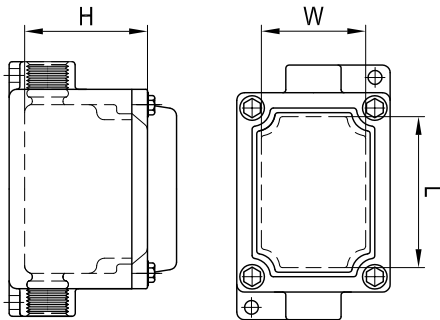


CIDET
CERTIFICADO
No. 02510
RETIE



PUSH BOTTON STATIONS NEMA 7, NEMA 7 + 4X TYPE SXE HAZARDOUS LOCATIONS, DUST TIGHT & WATERTIGHT. JUNCTION BOXES & ENCLOSURES

CLASE 1, DIV. 1 & 2, GRUPOS C - D; CLASE II, GRUPOS E-F-G; CLASE III



FILE E161224
ENCLOSURE

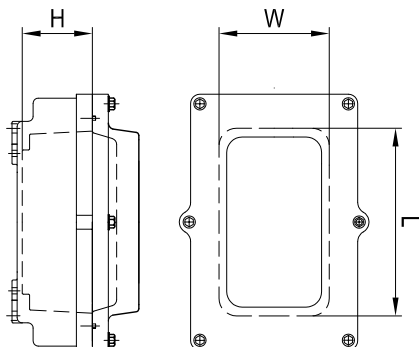


TABLE 1: BOXES FOR ELECTRICAL DEVICES

REFERENCE	DIMENSIONS mm			KING OF PROTECTION	CERTIFICATIONS
	LARGO (L)	ANCHO (W)	ALTO (H)		
SXE1	169	100	110	NEMA 7	UL
SXE2	140	140	132	NEMA 7 + 4X	RETIE
SXE3	235	180	125	NEMA 7 + 4X	UL
SXE4	169	100	145	NEMA 7	RETIE
SXE5	355	85	90	NEMA 7	RETIE
SXE6	355	125	90	NEMA 7	RETIE

TABLE 2: ELECTRICAL DEVICES

ELECTRIC DEVICES DESCRIPCION	REFERENCE*
START PUSH BUTTON	PA
STOP PUSH BUTTON	PP
MUSHROOM HEAD PULL PUSH BUTTON	PH
MUSHROOM HEAD PULL PUSH BUTTON KEY OPERATED	PHL
RED PILOT LIGHT	LR
GREEN PILOT LIGHT	LV
AMBER PILOT LIGHT	LA
TWO POSITIONS SELECTOR SWITCH	S2
THREE POSITION SELECTOR SWITCH	S3
TWO POSITIONS SELECTOR SWITCH KEY OPERATED	S2L
THREE POSITION SELECTOR SWITCH KEY OPERATED	S3L

* INDICATE THE NUMBER OF EQUIPMENT REQUIRED BEFORE THE BASE REFERENCE.
* INDICATE NOMINAL VOLTAGE FOR PILOT LIGHTS.

TABLE 3: OPENINGS

THROW HOLE DIAMETER	ONE OPENING	TWO OPENINGS
1/2"	1050	050
3/4"	1075	2075
1"	1100	2100

REFERENCE SETTING

Table 1 (Boxes for electrical devices) + **Table 2** (Electrical devices) + **Table 3** (Opening)

EJEMPLO

Para solicitar una botonera, un pulsador de arranque, un pulsador de parada, un selector de tres posiciones y 1 perforación de 1"; la referencia es la siguiente:

SXE3	1PA	1PP	1S3	1100
↓	↓	↓	↓	↓
Caja apta para tres elementos	Un pulsador de arranque	Un pulsador de parada	Un selector de tres posiciones	Un acceso roscado NPT de 1"