

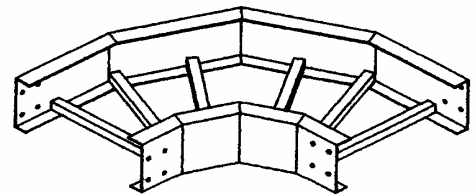
## **LF BANDEJAS PORTACABLES LF/LFA**

### **CARACTERISTICAS**

**LF**  
**LFA**

### **USO Y VENTAJAS:**

- Tendido de cable con diseño tan flexible como su imaginación lo requiera.
- Pueden ser instaladas y retiradas completamente para trasladarlas a otra localización.
- No se requiere soldadura para su instalación.
- Sistema fácilmente expandible, altamente flexible a futuras expansiones o modificaciones que se requieren aún durante la instalación del cableado.
- Costos de mantenimiento y expansión bajos.
- Sistema de cableado confiable y económico en espacio.
- No permite el encerramiento o transporte de gases de un área a otra de la instalación (gases corrosivos, explosivos o tóxicos).
- Fácil verificación de conductividad en los lugares en los que la bandeja se puede utilizar como conductor de tierra o en los que la instalación de tierra se realiza a lo largo de la bandeja portacables.
- Ampliamente utilizado en instalaciones comerciales (salas de cómputo, sistemas de cableado de datos...) e industriales que requieren cableado muy confiable. Al utilizar bandejas portacables, se obtiene fácil acceso a cada uno de los puntos de tendido del cable.
- Se puede utilizar, en forma segura, sistemas de soportería menos pesados que los necesarios en los sistemas conduit.
- Fácil manejo de sistemas de cableado de gran volumen, como por ejemplo sistemas de control, instrumentación o datos lo cuales requieren de cada vez mayores cantidades de cable y menores costos.
- Se pueden instalar con soportes hasta cada 6 metros (20 pies), verificando las cargas seguras indicadas en la Tabla No. 3 de la página 427 y la distancia entre soportes requerida - Tabla No. 4 de la página 428. Por lo tanto, se puede lograr reducciones significativas en el costo de materiales de soporte, tiempo y mano de obra.
- El halado de cable es más rápido que en los sistemas de tubería conduit.
- Es posible evitar innecesarios cortes de energía requeridos para mantenimiento o movimiento de cables, los cuales pueden realizarse sin desenergizar los equipos. Evita o reduce el costo de horas extras por trabajos que deben realizarse en horario extralaboral.
- Menor oportunidad de daños en el aislamiento de cables.
- Las cuadrillas de electricistas para la instalación pueden ser más pequeñas. No se requiere cuadrillas altamente calificadas.
- Evita uno de los mayores problemas en la tubería conduit como es la retención de humedad debida a cambios en la temperatura.
- Permite mejor ventilación al cableado a plena carga.



**LF BANDEJAS PORTACABLES EN LAMINA CR TIPO LF:**
**LFA**
**MATERIALES:**

Lámina de acero al carbón CR, SAE1020

Tornillería: Galvanizada (G) o Acero Inoxidable (S). El estándar es tornillería galvanizada (G) especifique al ordenar.

Construcción: Los travesaños están soldados a los laterales; espaciados de manera estándar cada 178 mm (7"). Para otras opciones consulte las Tablas No. 8 y 10 de la página 429.

**ACABADOS:**

Pre-galvanizado o galvanizado en caliente ó pintura electrostática (Lámina de acero).

**ACCESORIOS:**

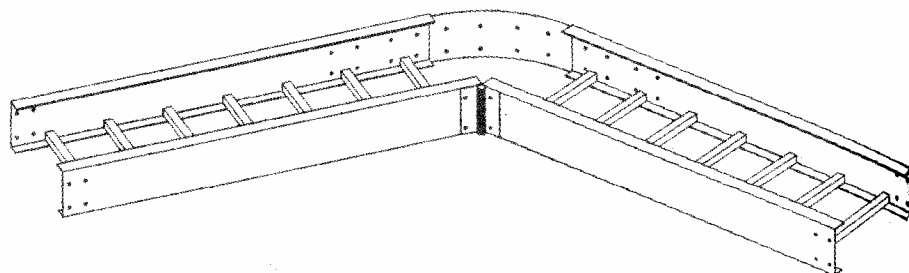
Cada tramo recto o elemento de cambio de dirección se suministra con las platinas de empalme y con la tornillería correspondiente.

**NORMAS DE FABRICACION:**

1. ASTM A446 GRADO A, Pregalvanizado: ASTM A525.
2. ASTM A570 GRADO 33, galvanizado en caliente: ASTM A123 (antes ASTM A386).

**LONGITUDES ESTANDAR:**

2.40m, 3.60m, 6.00 m. Otras longitudes pueden ser fabricadas bajo pedido.



**BANDEJAS PORTACABLES DE ALUMINIO TIPO LFA:**

**MATERIALES Y CARACTERISTICAS:**

- A prueba de corrosión
- Laterales y travezaños fabricados en perfiles de aluminio extruido.
- Tornillería: Acero inoxidable ANSI 304

**CONSTRUCCION:**

Lateral tipo Z y travezaños fabricados en tubo circular, grafados (embonados) a los laterales de las bandejas.

- Altura del lateral: 100 y 150 mm.
- Distancia entre centros de peldaños 152 mm (6") 228 mm (9")

**ACABADOS:**

Estandar acabado natural, opcional: pintura electrostática, anodinado.

**ACCESORIOS:**

Cada tramo recto o elemento de cambio de dirección se suministra con las platinas de empalme y con la tornillería correspondiente.

**NORMAS DE FABRICACION:**

Nema VE - 1

**LONGITUDES ESTANDAR:**

2.0 m, 3.0 m, 6.0 m. Otras longitudes pueden ser fabricadas bajo pedido.



**BANDEJAS PORTACABLES • CABLE TRAYS**  
**GUIA PARA ORDENAR • ORDERING INFORMATION**

TIPO

**LF**  
**LFA**

**TABLA No. 1 • COMPONENTES DEL SISTEMA DE BANDEJAS PORTACABLES**  
**TABLE No. 1 • COMPONENTS OF THE CABLE TRAYS SYSTEMS**

<p>A. Tramos Rectos</p> <p>B. Elementos para cambio de dirección</p> <p>    B.1 Codos</p> <p>    B.2 Curvas Verticales</p> <p>    B.3 Tees</p> <p>    B.4 Cruces</p> <p>    B.5 Reducciones</p> <p>    B.6 Bajantes</p> <p>C. Platinas de Empalme</p> <p>D. Otros accesorios de instalación</p> <p>    D.1 Tapas</p> <p>    D.2 Separadores</p> <p>    D.3 Elementos de Fijación</p> <p>    D.4 Tornillería</p>	<p>A. Straight runs</p> <p>B. Cable trays fittings</p> <p>    B.1 Elbows</p> <p>    B.2 Vertical curves</p> <p>    B.3 Tees</p> <p>    B.4 Crosses</p> <p>    B.5 Reducers</p> <p>    B.6 Drop Outs</p> <p>C. Junction Plates</p> <p>D. Installation fittings</p> <p>    D.1 Covers</p> <p>    D.2 Cable Separators</p> <p>    D.3 Supporting fittings</p> <p>    D.4 Installation hardware</p>
---	---

**TABLA No. 2 • VARIABLES QUE DEBEN DEFINIRSE PARA LA FABRICACIÓN DE BANDEJAS PORTACABLES**

**TABLE No. 2 • VARIABLES THAT NEED TO BE DEFINED FOR ORDERING CABLE TRAYS**

VER TABLA No. SEE TABLE No.	VARIABLE	
3, 4, 11	1 Capacidad de carga requerida y distancia entre soportes de tramos rectos	1 Mechanical features of cable trays distance between straight runs supports
5, 11	2 Altura útil y altura total de la bandeja	2 Total and working height of side rail
6, 11	3 Material y acabado de la bandeja	3 Material and finish of cable trays
7, 11	4 Forma del lateral	4 Shape of side rail
8, 10	5 Radio de curvatura	5 Bending radius
9, 10	6 Distancia entre travesaños	6 Rungs spacing

# BANDEJAS PORTACABLES • CABLE TRAYS

## CARACTERISTICAS • FEATURES



TIPO

**TABLA No. 3 □ CAPACIDAD DE CARGA DE ACUERDO CON LAS NORMAS NEMA PARA BANDEJAS EN LAMINA COLD ROLLED**

**TABLE No. 3 • MECHANICAL FEATURES ACCORDING TO NEMA STANDARDS TO CABLE TRAYS IN COLD ROLLED**

**LF**

		CARGA SEGURA • SAFE LOAD								
		KGS/MT (LBS/FT)								
		DISTANCIA ENTRE SOPORTES – SUPPORT SEPARATION								
m. → (ft) →		2.43 (8)	3.05 (10)	3.66 (12)	4.26 (14)	4.87 (16)	5.48 (18)	6.09 (20)	6.70 (22)	7,31 (24)
ALTURA DEL LATERAL SIDE-RAIL HEIGHT mm(pulg/inc)	NEMA standard									
80 (3")	<b>12B</b>	260 (173)	60 (111)	110 (77)						
	<b>12C</b>	350 (234)	220 (150)	150 (104)						
100 (4")	<b>12B</b>	280 (187)	180 (120)	120 (83)						
	<b>12C</b>	370 (250)	240 (160)	160 (111)						
	<b>16B, 20A</b>				160 (110)	120 (84)	100 (67)	80 (54)		
	<b>16C, 20B</b> <b>20C</b>					180 (122)	140 (96)	120 (78)	90 (63)	100 (66)
150 (6")	<b>12B</b>	260 (178)	170 (114)	120 (79)						
	<b>12C</b>	350 (236)	220 (151)	160 (105)						
	<b>16C, 20B</b> <b>20C</b>					190 (131)	150 (104)	120 (84)	100 (68)	110 (76)
		DEFLEXION MAXIMA • MAXIMUM DEFLECTION								
		mm – (pulgadas – inches)								
80 (3")	<b>12B</b>	17.0 (0.67)	26.7 (1.05)	38.4 (1.51)						
	<b>12C</b>	18.8 (0.74)	29.2 (1.15)	42.2 (1.66)						
100 (4")	<b>12B</b>	13.0 (0.51)	20.1 (0.79)	29.0 (1.14)						
	<b>12C</b>	14.0 (0.55)	21.8 (0.86)	31.5 (1.24)						
	<b>16B, 20A</b>				39.4 (1.55)	51.3 (2.02)	65.0 (2.56)	80.3 (3.16)		
	<b>16C, 20B</b> <b>20C</b>					57.2 (2.25)	72.4 (2.85)	89.2 (3.51)	106.2 (4.18)	120.9 (4.76)
150 (6")	<b>12B</b>	4.8 (0.19)	7.4 (0.29)	10.7 (0.42)						
	<b>12C</b>	5.6 (0.22)	8.6 (0.34)	12.7 (0.50)						
	<b>16C, 20B</b> <b>20C</b>					30.5 (1.20)	38.6 (1.52)	47.8 (1.88)	57.2 (2.25)	72.6 (2.86)

**LF**  
**LFA**

**TABLA No. 4 • DISTANCIA ENTRE SOPORTES DE LA BANDEJA DE ACUERDO CON LA NORMA NEMA**

**TABLE No. 4 • DISTANCE BETWEEN SUPPORTS OF STRAIGHT RUNS ACCORDING TO NEMA STANDARDS**

NEMA	MENOR O IGUAL A EQUAL OR LESS THAN		
12B	3,66	m	(12ft)
12C	3,66	m	(12ft)
16B	4,88	m	(16ft)
16C	4,88	m	(16ft)
20A	6,09	m	(20ft)
20B	6,09	m	(20ft)

**TABLA No. 5 • ALTURA UTIL Y ALTURA TOTAL**  
**TABLE No. 5 • TOTAL AND WORKING HEIGHT OF SIDE RAIL**

ALTURA TOTAL TOTAL HEIGHT		ALTURA UTIL TOTAL HEIGHT
mm.	Pulgadas - Inches	mm.
80	(3 1/8")	60
100	(4")	80
150	(6")	100

**TABLA No. 6 • MATERIAL Y ACABADO DE LA BANDEJA**  
**TABLE No. 6 • MATERIAL AND FINISH OF CABLE TRAYS**

Pre-galv	Lámina Pregalvanizada Pregalvanized Metal Sheet
HDG	Lámina galvanizada en caliente Hot dip galvanized carbon steel

**TABLA No. 7 • FORMA DEL LATERAL**  
**TABLE No. 7 • SHAPE OF SIDE RAIL**

C interior	Interior C Shape
C exterior	Exterior C Shape
Z	Z Shape

**TABLA No. 8 • DISTANCIA ENTRE TRAVEZAÑOS**  
**TABLE No. 8 • RUNGS SPACING**

127 mm	(5")
178 mm	(7")
228 mm	(9")

**TABLA No. 9 • RADIO DE CURVATURA**  
**TABLE No. 9 • BENDING RADIUS**

304 mm	(12")
609 mm	(24")
914 mm	(36")

**TABLA No. 10 • DISTANCIA ENTRE TRAVEZAÑOS Y RADIO DE CURVATURA**  
**TABLE No. 10 • RUNGS SPACING AND BENDING RADIUS**

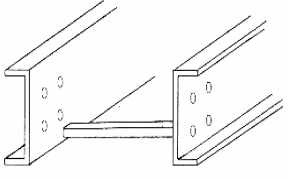
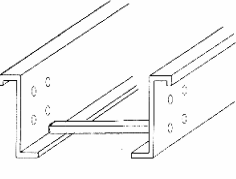
CODIGO CODE	DISTANCIA ENTRE TRAVEZAÑOS RUNGS SPACING	RADIO DE CURVATURA BENDING RADIUS
A	127 mm	304 mm
B	127 mm	609 mm
C	127 mm	914 mm
F	178 mm	304 mm
G	178 mm	609 mm
H	178 mm	914 mm
K	228 mm	304 mm
L	228 mm	609 mm
M	228 mm	914 mm

Tabla de Carga Segura • Safe load table

TIPO

**LF**

**TABLA No. 11 PREFIJO PARA ESPECIFICACIÓN DEL LATERAL DE LAS BANDEJAS**  
**TABLE No. 11 PREFIX FOR SIDE-RAIL SPECIFICATION**

		C INTERIOR INTERNAL C SHAPE			C EXTERIOR EXTERNAL C SHAPE			Z Z SHAPE		
Altura del lateral Side-rail height		80 mm	100 mm	150 mm	80 mm	100 mm	150 mm	80 mm	100 mm	150 mm
NORMA NEMA STANDARD	ACABADO FINISH									
NEMA 12B	PRE-GALV.	LF1C	LF1H	LF1 Ø	LF4C	LF4H	LF4 Ø	LF7C	LF7H	LF7 Ø
	HDG NATURAL ALUMINIO	LF2C	LF2H	LF2 Ø	LF5C	LF5H	LF5 Ø	LF8C	LF8H LFA7H	LF8 Ø LFA7 Ø
NEMA 12C	PRE-GALV.	LF1D	LF1I	LF1P	LF4D	LF4I	LF4P	LF7D	LF7I	LF7P
	HDG NATURAL ALUMINIO	LF2D	LF2I	LF2P	LF5D	LF5I	LF5P	LF8D	LF8I LFA7I	LF8P LFA7P
NEMA 16B Y 20A	PRE-GALV.		LF1J			LF4J			LF7J	
	HDG NATURAL ALUMINIO		LF2J			LF5J			LF8J LFA7J	
NEMA 16C Y 20B	PRE-GALV.		LF1K	LF1Q		LF4K	LF4Q		LF7K	LF7Q
	HDG NATURAL ALUMINIO		LF2K	LF2Q		LF5K	LF5Q		LF8K	LF8Q LFA7Q
NEMA 20C	PRE-GALV.		LF1L	LF1R		LF4L	LF4R		LF7L	LF7R
	HDG NATURAL ALUMINIO		LF2L	LF2R		LF5L	LF5R		LF8L	LF8R LFA7R



**BANDEJAS PORTACABLES • CABLE TRAYS**  
**CONSTRUCCION DE LA REFERENCIA • BUILDING THE PART NUMBER**



**TIPO**

**LF**  
**LFA**

**LF2C**

**K**

**16**

**30TG**

**PREFIJO PARA ESPECIFICAR EL  
LATERAL DE LAS BANDEJAS  
PORTABLES**

**LF2C** • Prefijo para la especificación del lateral de las bandejas, acabado y carga. Seleccione el prefijo en la tabla No. 11 de la página 430.

**LFA7C** • Bandeja portacable de Aluminio, perfil en Z, acabado natural (estándar) y carga. Para seleccionar la carga consulte tabla No. 11 de la página 430 columna en Z.

**COMPONENTE**

Seleccione código de elemento en la tabla No. 12 de las páginas 432, 433 y 434.

**COMPONENT**

Select code of required element from tables No. 12 on page 432, 433 and 434.

**DISTANCIA ENTRE TRAVESAÑOS Y  
RADIO DE CURVATURA**

Seleccione el código de la tabla No. 10 de la página 429.

**RUNGS SPACING AND BENDING RADIUS**

Select appropriate code from table No. 10 on page 429.

**CODIGO ANCHO  
CODE WIDTH**

02	050
04	100
06	150
08	200
10	250
12	300
16	400
20	500
22	550
24	600
26	650
28	700
30	750
32	800
34	850
36	900
40	1000
44	1100
48	1200

**LF**
**TABLA No. 12 • CODIGOS DE LOS COMPONENTES DEL SISTEMA DE BANDEJAS**  
**TABLE No. 12 • CODES OF COMPONENTS OF THE CABLE TRAYS SYSTEM**

CODIGO CODE	ELEMENTO	TYPE OF ELEMENT
	<b>Tramos Rectos</b>	<b>Straight Sections</b>
20	Sin polo a tierra - 2,00 m	2,00 m w/o Grounding connector
24	Sin polo a tierra - 2,40 m	2,40 m w/o Grounding connector
30	Sin polo a tierra - 3,00 m	3,00 m w/o Grounding connector
36	Sin polo a tierra - 3,60 m	3,60 m w/o Grounding connector
60	Sin polo a tierra - 6,00 m	6,00 m w/o Grounding connector
SR	Sección recta (longitud = 2 X Distancia entre travesaños)	Short Straight Sections (Lenght = 2 X Rung Spacing)
20G	Con polo a tierra - 2,00 m	2,00 m WITH Grounding
24G	Con polo a tierra - 2,40 m	2,40 m WITH Grounding
30G	Con polo a tierra - 3,00 m	3,00 m WITH Grounding
36G	Con polo a tierra - 3,60 m	3,60 m WITH Grounding
60G	Con polo a tierra - 6,00 m	6,00 m WITH Grounding
20T	Sin polo a tierra , con TAPA - 2,00 m	2,00 m w/o Grounding, WITH cover
24T	Sin polo a tierra , con TAPA - 2,40 m	2,40 m w/o Grounding, WITH cover
30T	Sin polo a tierra , con TAPA - 3,00 m	3,00 m w/o Grounding, WITH cover
36T	Sin polo a tierra , con TAPA - 3,60 m	3,60 m w/o Grounding, WITH cover
20TG	Con polo a tierra y TAPA - 2,00 m	2,00 m WITH Grounding and cover
34TG	Con polo a tierra y TAPA - 2,40 m	2,40 m WITH Grounding and cover
30TG	Con polo a tierra y TAPA - 3,00 m	3,00 m WITH Grounding and cover
36TG	Con polo a tierra y TAPA - 3,60 m	3,60 m WITH Grounding and cover
	<b>TAPA LISA para tramos rectos</b>	<b>Straight section BLIND COVERS</b>
20V	Para bandeja - 2,00 m	For 2,00 m cable tray
24V	Para bandeja - 2,40 m	For 2,40 m cable tray
30V	Para bandeja - 3,00 m	For 3,00 m cable tray
36V	Para bandeja - 3,60 m	For 3,60 m cable tray
	<b>Elementos para cambio de direccion</b>	<b>Fittings</b>
4	Codo horizontal 45°	Horizontal elbow 45°
L	Codo horizontal 90°	Horizontal elbow 90°
A	Codo horizontal ajustable	Horizontal adjustable elbow
X	Cruce	Cross
V	Curva vertical Ajust. 90° (3 secciones)	Vertical adjustable elbow (3 short straight sections)
D	Curva vertical externa 90°	90° External vertical bend
C	Curva vertical interna 90°	90° Internal vertical bend
T	Tee horizontal	Horizontal tee
RD	Reducción derecha	Right-hand reducer
RI	Reducción izquierda	Left-hand reducer
RS	Reducción Simétrica	Straight reducer
BJ	Bajante	Drop out
E	Tapa final de bandeja	Blind end plate

**BANDEJAS PORTACABLES • CABLE TRAYS**  
**CÓDIGOS DE LOS COMPONENTES • CODES OF COMPONENTS**



TIPO

**TABLA No. 12 • CODIGOS DE LOS COMPONENTES DEL SISTEMA DE BANDEJAS (CONTINUACION)**  
**TABLE No. 12 • CODES OF COMPONENTS OF THE CABLE TRAYS SYSTEM (CONTINUED)**

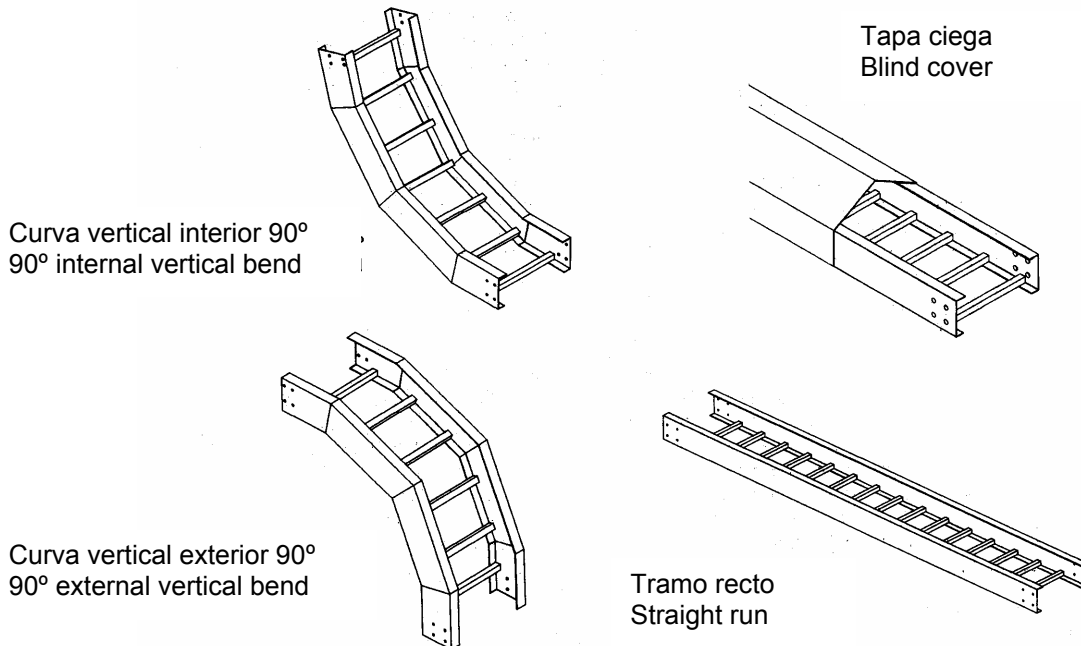
**LF**

CODIGO CODE	ELEMENTO	TYPE OF ELEMENT
	<b>Tapas para Accesorio de Cambio de Dirección</b>	<b>Covers for Fittings</b>
4T	Tapa codo horizontal 45°	Cover for horizontal elbow 45°
LT	Tapa codo horizontal 90°	Cover for 90° horizontal elbow
AT	Tapa codo horizontal ajustable	Cover for 45° horizontal elbow
XT	Tapa cruce	Cover for horizontal cross
DT	Tapa curva vertical externa 90°	Cover for 90° external vertical bend
CT	Tapa curva vertical interna 90°	Cover for 90° internal vertical bend
TT	Tapa tee horizontal	Cover for horizontal elbow 45°
	<b>Platinas de empalme</b>	<b>Splice Plates</b>
PT	Platinas de Empalme (2u + tornillería)	Splices plates (2ea with hardware)
PS	Platinas de Empalme (2u)	Splice plates (2ea w/o hardware)
PQ	Platinas de Empalme (2u + tornillería)	Expansion splice plates (2ea with hardware)
PR	Platinas de expansión (2u)	Expansion splice plates (2ea with hardware)
PL	Platinas horizontal ajustable	Horizontal adjustable splice plate (w/o hardware)
PM	Platina horizontal ajustable (con tornillería)	Horizontal adjustable splice plate (w/o hardware)
PV	Platina vertical ajustable (4u + 2 torn)	Vertical adjustable splice plates (4ea w/o hardware)
PW	Platina de vertical ajustable (4u + 6 torn)	Vertical adjustable splice plates (4ea w/o hardware)
	<b>Separadores</b>	<b>Barriers</b>
SF	Separador flexible (tramo 1.2 mt)	Flexible barrier (length 1.2 m)
S20	Separador Rígido - Tramo recto - 2,00 m	Rigid barrier for 2.00 m straight section
S24	Separador Rígido - Tramo recto - 2,40 m	Rigid barrier for 2.40 m straight section
S30	Separador Rígido - Tramo recto - 3,00 m	Rigid barrier for 3.00 m straight section
S36	Separador Rígido - Tramo recto - 3,60 m	Rigid barrier for 3.60 m straight section
S60	Separador Rígido - Tramo recto - 6,00 m	Rigid barrier for 6.00 m straight section
S4	Separador rígido - Codo horizontal 45°	Rigid barrier for 45° horizontal elbow
SL	Separador rígido - Codo horizontal 90°	Rigid barrier for 90° horizontal elbow
SX	Separador rígido - Cruce	Rigid barrier for cross
SD	Separador rígido - Curva vertical externa 90°	Rigid barrier for external vertical bend
SC	Separador rígido - Curva vertical interna 90°	Rigid barrier for internal vertical bend
SRD	Separador rígido - Reducción derecha	Rigid barrier for right hand reducer
SRI	Separador rígido - Reducción izquierda	Rigid barrier for left hand reducer
SRS	Separador rígido - Reducción simétrica	Rigid barrier for symmetric reducer
SSC	Separador rígido - Sección recta (2 travezaños)	Rigid barrier for short straight section
ST	Separador rígido - Tee horizontal	Rigid barrier for horizontal tee

**LF**

**TABLA No. 12 • CODIGOS DE LOS COMPONENTES DEL SISTEMA DE BANDEJAS (CONTINUACION)**  
**TABLE No. 12 • CODES OF COMPONENTS OF THE CABLE TRAYS SYSTEM (CONTINUED)**

CODIGO CODE	ELEMENTO	TYPE OF ELEMENT
<b>BR</b> <b>HD</b> <b>BE</b> <b>GS</b> <b>BT</b> <b>TC</b>	<b>Elementos de fijación</b> Grapa bandeja - ménsula Grapa bandeja - ménsula (3 piezas) Grapa bandeja - viga Grapa travezaño - separador Grapa fijación tapa de bandeja Juego tornillería de empalme (8 tornillos + 8 tuercas + 8 arandelas planas)	<b>Assembly hardware</b> Cable tray hold-down clamp (one piece) Cable tray hold-down clamp (three pieces) Cable tray clamp (to beam) Strip clip Cover clamp Hardware kit (8 bolts + 8 nuts + 8 locknuts)
<b>G1</b> <b>G2</b>	<b>Otros</b> Conector tierra (SG2 TGBM26 - 1 cable) Conector tierra (SG2 TGBM26 - 2 cables)	<b>Other elements</b> Ground connector for 1 conductor Ground connector for 2 conductors



## BANDEJAS PORTACABLES • CABLE TRAYS TRAMOS RECTOS • STRAIGHT SECTIONS

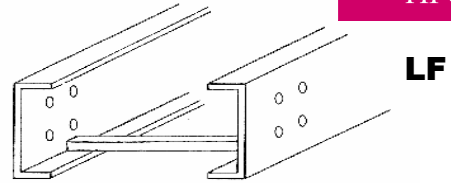


TIPO

Tabla de Referencias de uso frecuente • Table of frequently used references

Perfil: C Interior, HDG  
 Altura: 100 mm, NEMA 16C, 20B  
 Distancia entre travesaños: 228 mm  
 Radio de Curvatura: 609 mm

Side-rail: Internal C, HDG  
 Height: 100 mm, NEMA 16C, 20B  
 Rungs Spacing: 228 mm  
 Bend Radius: 609 mm



LONGITUD DEL TRAMO	SIN POLO A TIERRA SIN TAPA	CON POLO A TIERRA SIN TAPA	SIN POLO A TIERRA CON TAPA	CON POLO A TIERRA CON TAPA	TAPA LISA
LENGTH	W/O GROUNDING W/O COVER	WITH GROUNDING W/O COVER	W/O GROUNDING WITH COVER	WITH GROUNDING WITH COVER	FLAT COVER
ANCHO/WITH: 100 mm					
2,00 M	LF 2 K L 04 20	LF 2 K L 04 20G	LF 2 K L 04 20T	LF 2 K L 04 20TG	LF 04 20V
2,40 M	LF 2 K L 04 24	LF 2 K L 04 24G	LF 2 K L 04 24T	LF 2 K L 04 24TG	LF 04 24V
3,00 M	LF 2 K L 04 30	LF 2 K L 04 30G	LF 2 K L 04 30T	LF 2 K L 04 30TG	LF 04 30V
3,60 M	LF 2 K L 04 36	LF 2 K L 04 36G	LF 2 K L 04 36T	LF 2 K L 04 36TG	LF 04 36V
6,00 M	LF 2 K L 04 60	LF 2 K L 04 60G	LF 2 K L 04 60T	LF 2 K L 04 60TG	LF 04 60V
ANCHO/WITH: 200 mm					
2,00 M	LF 2 K L 08 20	LF 2 K L 08 20G	LF 2 K L 08 20T	LF 2 K L 08 20TG	LF 08 20V
2,40 M	LF 2 K L 08 24	LF 2 K L 08 24G	LF 2 K L 08 24T	LF 2 K L 08 24TG	LF 08 24V
3,00 M	LF 2 K L 08 30	LF 2 K L 08 30G	LF 2 K L 08 30T	LF 2 K L 08 30TG	LF 08 30V
3,60 M	LF 2 K L 08 36	LF 2 K L 08 36G	LF 2 K L 08 36T	LF 2 K L 08 36TG	LF 08 36V
6,00 M	LF 2 K L 08 60	LF 2 K L 08 60G	LF 2 K L 08 60T	LF 2 K L 08 60TG	LF 08 60V
ANCHO/WITH: 300 mm					
2,00 M	LF 2 K L 12 20	LF 2 K L 12 20G	LF 2 K L 12 20T	LF 2 K L 12 20TG	LF 12 20V
2,40 M	LF 2 K L 12 24	LF 2 K L 12 24G	LF 2 K L 12 24T	LF 2 K L 12 24TG	LF 12 24V
3,00 M	LF 2 K L 12 30	LF 2 K L 12 30G	LF 2 K L 12 30T	LF 2 K L 12 30TG	LF 12 30V
3,60 M	LF 2 K L 12 36	LF 2 K L 12 36G	LF 2 K L 12 36T	LF 2 K L 12 36TG	LF 12 36V
6,00 M	LF 2 K L 12 60	LF 2 K L 12 60G	LF 2 K L 12 60T	LF 2 K L 12 60TG	LF 12 60V
ANCHO/WITH: 400 mm					
2,00 m	LF 2 K L 16 20	LF 2 K L 16 20G	LF 2 K L 16 20T	LF 2 K L 16 20TG	LF 16 20V
2,40 m	LF 2 K L 16 24	LF 2 K L 16 24G	LF 2 K L 16 24T	LF 2 K L 16 24TG	LF 16 24V
3,00 m	LF 2 K L 16 30	LF 2 K L 16 30G	LF 2 K L 16 30T	LF 2 K L 16 30TG	LF 16 30V
3,60 m	LF 2 K L 16 36	LF 2 K L 16 36G	LF 2 K L 16 36T	LF 2 K L 16 36TG	LF 16 36V
6,00 m	LF 2 K L 16 60	LF 2 K L 16 60G	LF 2 K L 16 60T	LF 2 K L 16 60TG	LF 16 60V
ANCHO/WITH: 600 mm					
2,00 m	LF 2 K L 24 20	LF 2 K L 24 20G	LF 2 K L 24 20T	LF 2 K L 24 20TG	LF 24 20V
2,40 m	LF 2 K L 24 24	LF 2 K L 24 24G	LF 2 K L 24 24T	LF 2 K L 24 24TG	LF 24 24V
3,00 m	LF 2 K L 24 30	LF 2 K L 24 30G	LF 2 K L 24 30T	LF 2 K L 24 30TG	LF 24 30V
3,60 m	LF 2 K L 24 36	LF 2 K L 24 36G	LF 2 K L 24 36T	LF 2 K L 24 36TG	LF 24 36V
6,00 m	LF 2 K L 24 60	LF 2 K L 24 60G	LF 2 K L 24 60T	LF 2 K L 24 60TG	LF 24 60V
ANCHO/WITH: 900 mm					
2,00 m	LF 2 K L 36 20	LF 2 K L 36 20G	LF 2 K L 36 20T	LF 2 K L 36 20TG	LF 36 20V
2,40 m	LF 2 K L 36 24	LF 2 K L 36 24G	LF 2 K L 36 24T	LF 2 K L 36 24TG	LF 36 24V
3,00 m	LF 2 K L 36 30	LF 2 K L 36 30G	LF 2 K L 36 30T	LF 2 K L 36 30TG	LF 36 30V
3,60 m	LF 2 K L 36 36	LF 2 K L 36 36G	LF 2 K L 36 36T	LF 2 K L 36 36TG	LF 36 36V
6,00 m	LF 2 K L 36 60	LF 2 K L 36 60G	LF 2 K L 36 60T	LF 2 K L 36 60TG	LF 36 60V



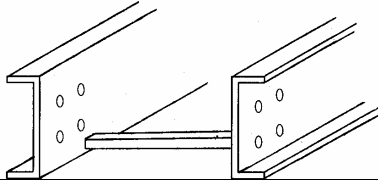
# BANDEJAS PORTACABLES • CABLE TRAYS

## TRAMOS RECTOS • STRAIGHT SECTIONS

Tabla de Referencias de uso frecuente • Table of Frequently used references

TIPO

LF



Perfil: C Exterior, HDG  
 Altura: 100 mm, NEMA 16C, 20B  
 Distancia entre travesaños: 178 mm  
 Radio de Curvatura: 609 mm

Side-rail: Internal C, HDG  
 Height: 100 mm, NEMA 16C, 20B  
 Rungs Spacing: 178 mm  
 Bend Radius: 609 mm

LONGITUD DEL TRAMO LENGTH	SIN POLO A TIERRA SIN TAPA W/O GROUNDING W/O COVER	CON POLO A TIERRA SIN TAPA WITH GROUNDING W/O COVER	SIN POLO A TIERRA CON TAPA W/O GROUNDING WITH COVER	CON POLO A TIERRA CON TAPA WITH GROUNDING WITH COVER	TAPA LISA FLAT COVER
ANCHO/WITH: 100 mm					
2,00 m	LF 5 K G 04 20	LF 5 K G 04 20G	LF 5 K G 04 20T	LF 5 K G 04 20TG	LF 04 20V
2,40 m	LF 5 K G 04 24	LF 5 K G 04 24G	LF 5 K G 04 24T	LF 5 K G 04 24TG	LF 04 24V
3,00 m	LF 5 K G 04 30	LF 5 K G 04 30G	LF 5 K G 04 30T	LF 5 K G 04 30TG	LF 04 30V
3,60 m	LF 5 K G 04 36	LF 5 K G 04 36G	LF 5 K G 04 36T	LF 5 K G 04 36TG	LF 04 36V
6,00 m	LF 5 K G 04 60	LF 5 K G 04 60G	LF 5 K G 04 60T	LF 5 K G 04 60TG	LF 04 60V
ANCHO/WITH: 200 mm					
2,00 m	LF 5 K G 08 20	LF 5 K G 08 20G	LF 5 K G 08 20T	LF 5 K G 08 20TG	LF 08 20V
2,40 m	LF 5 K G 08 24	LF 5 K G 08 24G	LF 5 K G 08 24T	LF 5 K G 08 24TG	LF 08 24V
3,00 m	LF 5 K G 08 30	LF 5 K G 08 30G	LF 5 K G 08 30T	LF 5 K G 08 30TG	LF 08 30V
3,60 m	LF 5 K G 08 36	LF 5 K G 08 36G	LF 5 K G 08 36T	LF 5 K G 08 36TG	LF 08 36V
6,00 m	LF 5 K G 08 60	LF 5 K G 08 60G	LF 5 K G 08 60T	LF 5 K G 08 60TG	LF 08 60V
ANCHO/WITH: 300 mm					
2,00 m	LF 5 K G 12 20	LF 5 K G 12 20G	LF 5 K G 12 20T	LF 5 K G 12 20TG	LF 12 20V
2,40 m	LF 5 K G 12 24	LF 5 K G 12 24G	LF 5 K G 12 24T	LF 5 K G 12 24TG	LF 12 24V
3,00 m	LF 5 K G 12 30	LF 5 K G 12 30G	LF 5 K G 12 30T	LF 5 K G 12 30TG	LF 12 30V
3,60 m	LF 5 K G 12 36	LF 5 K G 12 36G	LF 5 K G 12 36T	LF 5 K G 12 36TG	LF 12 36V
6,00 m	LF 5 K G 12 60	LF 5 K G 12 60G	LF 5 K G 12 60T	LF 5 K G 12 60TG	LF 12 60V
ANCHO/WITH: 400 mm					
2,00 m	LF 5 K G 16 20	LF 5 K G 16 20G	LF 5 K G 16 20T	LF 5 K G 16 20TG	LF 16 20V
2,40 m	LF 5 K G 16 24	LF 5 K G 16 24G	LF 5 K G 16 24T	LF 5 K G 16 24TG	LF 16 24V
3,00 m	LF 5 K G 16 30	LF 5 K G 16 30G	LF 5 K G 16 30T	LF 5 K G 16 30TG	LF 16 30V
3,60 m	LF 5 K G 16 36	LF 5 K G 16 36G	LF 5 K G 16 36T	LF 5 K G 16 36TG	LF 16 36V
6,00 m	LF 5 K G 16 60	LF 5 K G 16 60G	LF 5 K G 16 60T	LF 5 K G 16 60TG	LF 16 60V
ANCHO/WITH: 600 mm					
2,00 m	LF 5 K G 24 20	LF 5 K G 24 20G	LF 5 K G 24 20T	LF 5 K G 24 20TG	LF 24 20V
2,40 m	LF 5 K G 24 24	LF 5 K G 24 24G	LF 5 K G 24 24T	LF 5 K G 24 24TG	LF 24 24V
3,00 m	LF 5 K G 24 30	LF 5 K G 24 30G	LF 5 K G 24 30T	LF 5 K G 24 30TG	LF 24 30V
3,60 m	LF 5 K G 24 36	LF 5 K G 24 36G	LF 5 K G 24 36T	LF 5 K G 24 36TG	LF 24 36V
6,00 m	LF 5 K G 24 60	LF 5 K G 24 60G	LF 5 K G 24 60T	LF 5 K G 24 60TG	LF 24 60V
ANCHO/WITH: 900 mm					
2,00 m	LF 5 K G 36 20	LF 5 K G 36 20G	LF 5 K G 36 20T	LF 5 K G 36 20TG	LF 36 20V
2,40 m	LF 5 K G 36 24	LF 5 K G 36 24G	LF 5 K G 36 24T	LF 5 K G 36 24TG	LF 36 24V
3,00 m	LF 5 K G 36 30	LF 5 K G 36 30G	LF 5 K G 36 30T	LF 5 K G 36 30TG	LF 36 30V
3,60 m	LF 5 K G 36 36	LF 5 K G 36 36G	LF 5 K G 36 36T	LF 5 K G 36 36TG	LF 36 36V
6,00 m	LF 5 K G 36 60	LF 5 K G 36 60G	LF 5 K G 36 60T	LF 5 K G 36 60TG	LF 36 60V

## BANDEJAS PORTACABLES • CABLE TRAYS

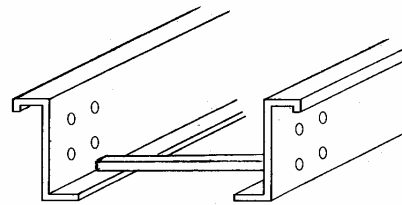
### TRAMOS RECTOS • STRAIGHT SECTIONS



Tabla de Referencias de uso frecuente • Table of Frequently used References

Perfil: Z, HDG  
 Altura: 80 mm, NEMA 12B  
 Distancia entre travesaños: 178 mm  
 Radio de Curvatura: 304 mm

Side-rail: Internal Z, HDG  
 Height: 80 mm, NEMA 12B  
 Rungs Spacing: 178 mm  
 Bend Radius: 304 mm



**LF**

LONGITUD DEL TRAMO	SIN POLO A TIERRA SIN TAPA	CON POLO A TIERRA SIN TAPA	SIN POLO A TIERRA CON TAPA	CON POLO A TIERRA CON TAPA	TAPA LISA
LENGTH	W/O GROUNDING W/O COVER	WITH GROUNDING W/O COVER	W/O GROUNDING WITH COVER	WITH GROUNDING WITH COVER	FLAT COVER
ANCHO/WITH: 100 mm					
2,00 m	LF 8 C F 04 20	LF 8 C F 04 20G	LF 8 C F 04 20T	LF 8 C F 04 20TG	LF 04 20V
2,40 m	LF 8 C F 04 24	LF 8 C F 04 24G	LF 8 C F 04 24T	LF 8 C F 04 24TG	LF 04 24V
3,00 m	LF 8 C F 04 30	LF 8 C F 04 30G	LF 8 C F 04 30T	LF 8 C F 04 30TG	LF 04 30V
3,60 m	LF 8 C F 04 36	LF 8 C F 04 36G	LF 8 C F 04 36T	LF 8 C F 04 36TG	LF 04 36V
6,00 m	LF 8 C F 04 60	LF 8 C F 04 60G	LF 8 C F 04 60T	LF 8 C F 04 60TG	LF 04 60V
ANCHO/WITH: 200 mm					
2,00 m	LF 8 C F 08 20	LF 8 C F 08 20G	LF 8 C F 08 20T	LF 8 C F 08 20TG	LF 08 20V
2,40 m	LF 8 C F 08 24	LF 8 C F 08 24G	LF 8 C F 08 24T	LF 8 C F 08 24TG	LF 08 24V
3,00 m	LF 8 C F 08 30	LF 8 C F 08 30G	LF 8 C F 08 30T	LF 8 C F 08 30TG	LF 08 30V
3,60 m	LF 8 C F 08 36	LF 8 C F 08 36G	LF 8 C F 08 36T	LF 8 C F 08 36TG	LF 08 36V
6,00 m	LF 8 C F 08 60	LF 8 C F 08 60G	LF 8 C F 08 60T	LF 8 C F 08 60TG	LF 08 60V
ANCHO/WITH: 300 mm					
2,00 m	LF 8 C F 12 20	LF 8 C F 12 20G	LF 8 C F 12 20T	LF 8 C F 12 20TG	LF 12 20V
2,40 m	LF 8 C F 12 24	LF 8 C F 12 24G	LF 8 C F 12 24T	LF 8 C F 12 24TG	LF 12 24V
3,00 m	LF 8 C F 12 30	LF 8 C F 12 30G	LF 8 C F 12 30T	LF 8 C F 12 30TG	LF 12 30V
3,60 m	LF 8 C F 12 36	LF 8 C F 12 36G	LF 8 C F 12 36T	LF 8 C F 12 36TG	LF 12 36V
6,00 m	LF 8 C F 12 60	LF 8 C F 12 60G	LF 8 C F 12 60T	LF 8 C F 12 60TG	LF 12 60V
ANCHO/WITH: 400 mm					
2,00 m	LF 8 C F 16 20	LF 8 C F 16 20G	LF 8 C F 16 20T	LF 8 C F 16 20TG	LF 16 20V
2,40 m	LF 8 C F 16 24	LF 8 C F 16 24G	LF 8 C F 16 24T	LF 8 C F 16 24TG	LF 16 24V
3,00 m	LF 8 C F 16 30	LF 8 C F 16 30G	LF 8 C F 16 30T	LF 8 C F 16 30TG	LF 16 30V
3,60 m	LF 8 C F 16 36	LF 8 C F 16 36G	LF 8 C F 16 36T	LF 8 C F 16 36TG	LF 16 36V
6,00 m	LF 8 C F 16 60	LF 8 C F 16 60G	LF 8 C F 16 60T	LF 8 C F 16 60TG	LF 16 60V
ANCHO/WITH: 600 mm					
2,00 m	LF 8 C F 24 20	LF 8 C F 24 20G	LF 8 C F 24 20T	LF 8 C F 24 20TG	LF 24 20V
2,40 m	LF 8 C F 24 24	LF 8 C F 24 24G	LF 8 C F 24 24T	LF 8 C F 24 24TG	LF 24 24V
3,00 m	LF 8 C F 24 30	LF 8 C F 24 30G	LF 8 C F 24 30T	LF 8 C F 24 30TG	LF 24 30V
3,60 m	LF 8 C F 24 36	LF 8 C F 24 36G	LF 8 C F 24 36T	LF 8 C F 24 36TG	LF 24 36V
6,00 m	LF 8 C F 24 60	LF 8 C F 24 60G	LF 8 C F 24 60T	LF 8 C F 24 60TG	LF 24 60V
ANCHO/WITH: 900 mm					
2,00 m	LF 8 C F 36 20	LF 8 C F 36 20G	LF 8 C F 36 20T	LF 8 C F 36 20TG	LF 36 20V
2,40 m	LF 8 C F 36 24	LF 8 C F 36 24G	LF 8 C F 36 24T	LF 8 C F 36 24TG	LF 36 24V
3,00 m	LF 8 C F 36 30	LF 8 C F 36 30G	LF 8 C F 36 30T	LF 8 C F 36 30TG	LF 36 30V
3,60 m	LF 8 C F 36 36	LF 8 C F 36 36G	LF 8 C F 36 36T	LF 8 C F 36 36TG	LF 36 36V
6,00 m	LF 8 C F 36 60	LF 8 C F 36 60G	LF 8 C F 36 60T	LF 8 C F 36 60TG	LF 36 60V



TIPO

## BANDEJAS PORTACABLES • CABLE TRAYS ELEMENTOS PARA CAMBIO DE DIRECCION • FITTINGS

Tabla de referencias de uso frecuente • Table of Frequently used References

**LF**

PERFIL ALTURA NEMA DISTANCIA ENTRE TRAVEZAÑOS RADIO DE CURVATURA SIDE-RAIL	C INTERNA, HDG 100 mm 16B, 20A 228 mm 609 mm INTERNAL C, HDG	C EXTERNA, HDG 100 mm 16B, 20A 178 mm 609 mm EXTERNAL C, HDG	Z, HDG 80 mm 12B 178 mm 304 mm Z, HDG
HEIGHT NEMA RUNGS SPACING BEND RADIUS	100 mm 16B, 20A 228 mm 609 mm	100 mm 16B, 20A 178 mm 609 mm	80 mm 12B 178 mm 304 mm
Elemento Fitting	Referencia Reference		
Sección recta (2 travezaños) Straight section	LF 2 K L w* SR	LF 5 K G w* SR	LF 8 C F w* SR
Codo horizontal ajustable Horizontal adjustable elbow	LF 2 K L w* A	LF 5 K G w* A	LF 8 C F w* A
Codo horizontal 90o 90o horizontal elbow	LF 2 K L w* L	LF 5 K G w* L	LF 8 C F w* L
Codo horizontal 45o 45o horizontal elbow	LF 2 K L w* 4	LF 5 K G w* 4	LF 8 C F w* 4
Curva vertical interna 90o 90o internal vertical bend	LF 2 K L w* C	LF 5 K G w* C	LF 8 C F w* C
Curva vertical externa 90o 90o externa vertical bend	LF 2 K L w* D	LF 5 K G w* D	LF 8 C F w* D
Curva vertical ajust. 90o (3 secciones) Vertical adjustable elbow	LF 2 K L w* V	LF 5 K G w* V	LF 8 C F w* V
Tee horizontal Horizontal tee	LF 2 K L w* T	LF 5 K G w* T	LF 8 C F w* T
Cruce Cross	LF 2 K L w* X	LF 5 K G w* X	LF 8 C F w* X
Tapa final de bandeja Blind end	LF 2 K L w* E	LF 5 K G w* E	LF 8 C F w* E
<b>TAPAS - COVERS</b>			
Tapa codo horizontal ajustable Horizontal adjustable elbow cover	LF 2 K L w* AT	LF 5 K G w* AT	LF 8 C F w* AT
Tapa codo horizontal 90o 90o horizontal elbow cover	LF 2 K L w* LT	LF 5 K G w* LT	LF 8 C F w* LT
Tapa codo horizontal 45o 45o horizontal elbow cover	LF 2 K L w* 4T	LF 5 K G w* 4T	LF 8 C F w* 4T
Tapa curva vertical interna 90o 90o interna vertical bend cover	LF 2 K L w* CT	LF 5 K G w* CT	LF 8 C F w* CT
Tapa curva vertical externa 90o 90o externa vertical bend cover	LF 2 K L w* DT	LF 5 K G w* DT	LF 8 C F w* DT
Tapa tee horizontal Cross cover	LF 2 K L w* TT	LF 5 K G w* TT	LF 8 C F w* TT

W\* Reemplace por el ancho requerido en pulgadas ó el código equivalente según el recuadro 3, de la página 431.  
Select width from chart 3 on page 431.



# BANDEJAS PORTACABLES • CABLE TRAYS

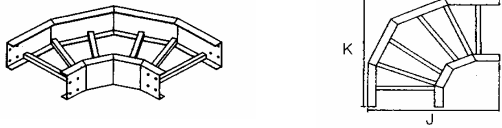
## ELEMENTOS PARA CAMBIO DE DIRECCION • FITTINGS




TIPO

Dimensiones aproximadas • Approximate external dimensions


**LF**




CODO HORIZONTAL A 90° • HORIZONTAL 90° ELBOW				
ANCHO	RADIO - RADIUS 12" (304.8 mm)		RADIO - RADIUS 24" (609.6 mm)	
A (mm)	J (mm)	K (mm)	J (mm)	K (mm)
100	408	408	713	713
200	508	508	813	813
300	608	608	913	913
400	708	708	1,013	1,013
500	808	808	1,113	1,113
600	908	908	1,213	1,213
700	1,008	1,008	1,313	1,313
800	1,108	1,108	1,413	1,413
900	1,208	1,208	1,513	1,513



CODO HORIZONTAL A 45° • HORIZONTAL 45° ELBOW				
ANCHO	RADIO - RADIUS 12" (304.8 mm)		RADIO - RADIUS 24" (609.6 mm)	
A (mm)	J (mm)	K (mm)	J (mm)	K (mm)
100	192	289	280	504
200	292	360	380	575
300	392	430	480	646
400	492	501	580	716
500	592	572	680	787
600	692	642	780	858
700	792	713	880	929
800	892	784	980	999
900	992	854	1,080	1,070



CURVA VERTICAL INTERNA 90° • 90° INTERNAL VERTICAL BEND				
ANCHO	RADIO - RADIUS 12" (304.8 mm)		RADIO - RADIUS 24" (609.6 mm)	
A (mm)	J (mm)	K (mm)	J (mm)	K (mm)
100	457	457	762	762
200	457	457	762	762
300	457	457	762	762
400	457	457	762	762
500	457	457	762	762
600	457	457	762	762
700	457	457	762	762
800	457	457	762	762
900	457	457	762	762



CURVA VERTICAL EXTERNA 90° • 90° EXTERNAL VERTICAL BEND				
ANCHO	RADIO - RADIUS 12" (304.8 mm)		RADIO - RADIUS 24" (609.6 mm)	
A (mm)	J (mm)	K (mm)	J (mm)	K (mm)
100	457	457	762	762
200	457	457	762	762
300	457	457	762	762
400	457	457	762	762
500	457	457	762	762
600	457	457	762	762
700	457	457	762	762
800	457	457	762	762
900	457	457	762	762



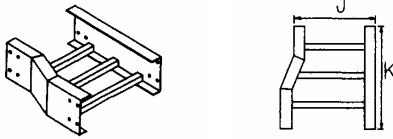
TIPO

LF

## BANDEJAS PORTACABLES • CABLE TRAYS

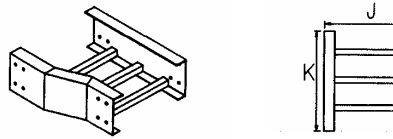
### ELEMENTOS PARA CAMBIO DE DIRECCION • FITTINGS

Dimensiones aproximadas • Approximate external dimensions



**REDUCCION DERECHA – RIGHT HAND REDUCER**

ANCHO	RADIO - RADIUS 12" (304.8 mm)		RADIO - RADIUS 24" (609.6 mm)	
	A (mm)	J (mm)	J (mm)	K (mm)
100	104	3XT	104	3XT
200	204	3XT	204	3XT
300	304	3XT	304	3XT
400	404	3XT	404	3XT
500	504	3XT	504	3XT
600	604	3XT	604	3XT
700	704	3XT	704	3XT
800	804	3XT	804	3XT
900	904	3XT	904	3XT

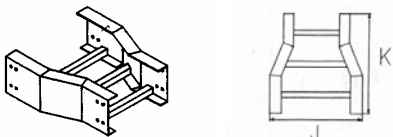


**REDUCCION IZQUIERDA • LEFT HAND REDUCER**

ANCHO	RADIO - RADIUS 12" (304.8 mm)		RADIO - RADIUS 24" (609.6 mm)	
	A (mm)	J (mm)	J (mm)	K (mm)
100	104	3XT	104	3XT
200	204	3XT	204	3XT
300	304	3XT	304	3XT
400	404	3XT	404	3XT
500	504	3XT	504	3XT
600	604	3XT	604	3XT
700	704	3XT	704	3XT
800	804	3XT	804	3XT
900	904	3XT	904	3XT

3XT: 3 veces la distancia entre travesaños escogida • Three times selected rungs spacing

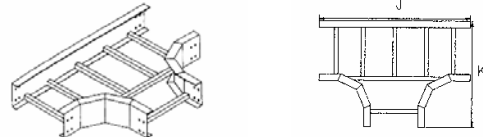
3XT: 3 veces la distancia entre travesaños escogida Three times selected rungs spacing



**REDUCCION SIMETRICA - STRAIGHT REDUCER**

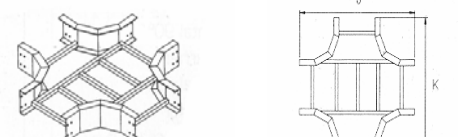
ANCHO	RADIO - RADIUS 12" (304.8 mm)		RADIO - RADIUS 24" (609.6 mm)	
	A (mm)	J (mm)	J (mm)	K (mm)
100	104	3XT	104	3XT
200	204	3XT	204	3XT
300	304	3XT	304	3XT
400	404	3XT	404	3XT
500	504	3XT	504	3XT
600	604	3XT	604	3XT
700	704	3XT	704	3XT
800	804	3XT	804	3XT
900	904	3XT	904	3XT

3XT: 3 veces la distancia entre travesaños escogida • Three times selected rungs spacing



**TEE HORIZONTAL - HORIZONTAL TEE**

ANCHO	RADIO - RADIUS 12" (304.8 mm)		RADIO - RADIUS 24" (609.6 mm)	
	A (mm)	J (mm)	J (mm)	K (mm)
100	713	408	1,323	713
200	813	508	1,423	813
300	913	608	1,523	913
400	1,013	708	1,623	1,013
500	1,113	808	1,723	1,113
600	1,213	908	1,823	1,213
700	1,313	1,008	1,923	1,313
800	1,413	1,108	2,023	1,413
900	1,513	1,208	2,123	1,513



**CRUCE HORIZONTAL - HORIZONTAL CROSS**

ANCHO	RADIO - RADIUS 12" (304.8 mm)		RADIO - RADIUS 24" (609.6 mm)	
	A (mm)	J (mm)	K (mm)	J (mm)
100	713	713	1,323	1,323
200	813	813	1,423	1,423
300	913	913	1,523	1,523
400	1,013	1,013	1,623	1,623
500	1,113	1,113	1,723	1,723
600	1,213	1,213	1,823	1,823
700	1,313	1,313	1,923	1,923
800	1,413	1,413	2,023	2,023
900	1,513	1,513	2,123	2,123

# BANDEJAS PORTACABLES • CABLE TRAYS

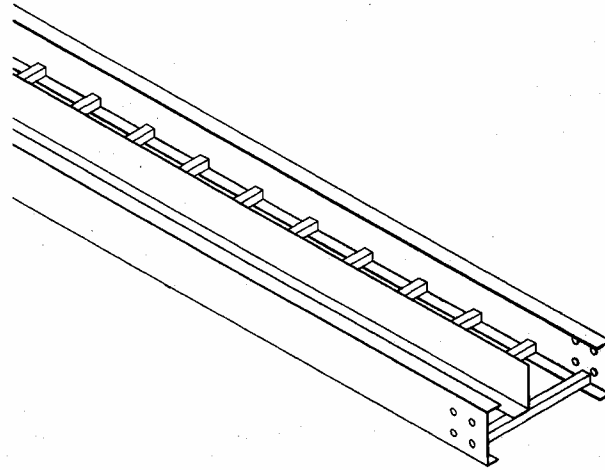
## SEPARADORES • BARRIES



TIPO

Tabla de Referencias de uso frecuente • Table of Frequently used References

LF



PERFIL ALTURA NEMA DISTANCIA ENTRE TRAVEZAÑOS RADIO DE CURVATURA SIDE-RAIL HEIGHT NEMA RUNGS SPACING BEND RADIUS	C INTERNA, HDG 100 mm 16B, 20A 228 mm 609 mm	C EXTERNA, HDG 100 mm 16B, 20A 178 mm 609 mm	Z, HDG 80 mm 12B 178 mm 304 mm
Elemento Fitting	Referencia Reference		
<b>SEPARADORES BARRIES</b>			
Separador Sección Recta Straight Section Barrier	LF 2 K L w* SSC	LF 5 K G w* SSC	LF 8 C F w* SSC
Separador Codo Horizontal 90° 90° Horizontal Elbow Barrier	LF 2 K L w* SL	LF 5 K G w* SL	LF 8 C F w* SL
Separador Codo Horizontal 45° 45° Horizontal Elbow Barrier	LF 2 K L w* S4	LF 5 K G w* S4	LF 8 C F w* S4
Separador Curva Vertical Interna 90° 90° Internal Vertical Bend Barrier	LF 2 K L w* SC	LF 5 K G w* SC	LF 8 C F w* SC
Separador Curva Vertical Externa 90° 90° External Vertical Bend Barrier	LF 2 K L w* SD	LF 5 K G w* SD	LF 8 C F w* SD
Separador Tee Horizontal Horizontal Tee Barrier	LF 2 K L w* ST	LF 5 K G w* ST	LF 8 C F w* ST
Separador Cruce Cross Barrier	LF 2 K L w* SX	LF 5 K G w* SX	LF 8 C F w* SX

w\* Reemplace por el ancho requerido en pulgadas ó el código equivalente según el recuadro 3, de la página 431.

Select width from chart 3 on page 431.



# BANDEJAS PORTACABLES • CABLE TRAYS

## REDUCCIONES • REDUCERS

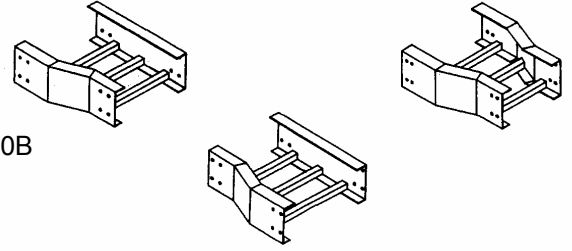
Tabla de Referencias de uso frecuente • Table of Frequently used References

TIPO

**LF**

Perfil: C Interior, HDG  
 Altura: 100 mm, NEMA 16C, 20B  
 Distancia entre travesaños: 228 mm  
 Radio de Curvatura: 609 mm

Side-rail: Internal C, HDG  
 Height: 100 mm, NEMA 16C, 20B  
 Rung Spacing: 228 mm  
 Bend Radius: 609 mm



DE/FROM	700 mm	750 mm	900 mm	1000 mm
<b>REDUCCION IZQUIERDA - LEFT HAND REDUCER</b>				
A/To 900 m				LF 2 K L 40 36 R I
A/To 800 m			LF 2 K L 36 32 R I	LF 2 K L 40 32 R I
A/To 700 m		LF 2 K L 30 28 R I	LF 2 K L 36 28 R I	LF 2 K L 40 28 R I
A/To 600 m	LF 2 K L 28 24 R I	LF 2 K L 30 24 R I	LF 2 K L 36 24 R I	LF 2 K L 40 24 R I
A/To 500 m	LF 2 K L 28 20 R I	LF 2 K L 30 20 R I	LF 2 K L 36 20 R I	LF 2 K L 40 20 R I
A/To 450 m	LF 2 K L 28 18 R I	LF 2 K L 30 18 R I	LF 2 K L 36 18 R I	LF 2 K L 40 18 R I
A/To 400 m	LF 2 K L 28 16 R I	LF 2 K L 30 16 R I	LF 2 K L 36 16 R I	LF 2 K L 40 16 R I
A/To 300 m	LF 2 K L 28 12 R I	LF 2 K L 30 12 R I	LF 2 K L 36 12 R I	LF 2 K L 40 12 R I
A/To 250 m	LF 2 K L 28 10 R I	LF 2 K L 30 10 R I	LF 2 K L 36 10 R I	LF 2 K L 40 10 R I
<b>REDUCCION DERECHA - RIGHT HAND REDUCER</b>				
A/To 900 m				LF 2 K L 40 36 RD
A/To 800 m			LF 2 K L 36 32 RD	LF 2 K L 40 32 RD
A/To 700 m		LF 2 K L 30 28 RD	LF 2 K L 36 28 RD	LF 2 K L 40 28 RD
A/To 600 m	LF 2 K L 28 24 RD	LF 2 K L 30 24 RD	LF 2 K L 36 24 RD	LF 2 K L 40 24 RD
A/To 500 m	LF 2 K L 28 20 RD	LF 2 K L 30 20 RD	LF 2 K L 36 20 RD	LF 2 K L 40 20 RD
A/To 450 m	LF 2 K L 28 18 RD	LF 2 K L 30 18 RD	LF 2 K L 36 18 RD	LF 2 K L 40 18 RD
A/To 400 m	LF 2 K L 28 16 RD	LF 2 K L 30 16 RD	LF 2 K L 36 16 RD	LF 2 K L 40 16 RD
A/To 300 m	LF 2 K L 28 12 RD	LF 2 K L 30 12 RD	LF 2 K L 36 12 RD	LF 2 K L 40 12 RD
A/To 250 m	LF 2 K L 28 10 RD	LF 2 K L 30 10 RD	LF 2 K L 36 10 RD	LF 2 K L 40 10 RD
<b>REDUCCION SIMETRICA - STRAIGHT REDUCER</b>				
A/To 900 m				LF 2 K L 40 36 RS
A/To 800 m			LF 2 K L 36 32 RS	LF 2 K L 40 32 RS
A/To 700 m		LF 2 K L 30 28 RS	LF 2 K L 36 28 RS	LF 2 K L 40 28 RS
A/To 600 m	LF 2 K L 28 24 RS	LF 2 K L 30 24 RS	LF 2 K L 36 24 RS	LF 2 K L 40 24 RS
A/To 500 m	LF 2 K L 28 20 RS	LF 2 K L 30 20 RS	LF 2 K L 36 20 RS	LF 2 K L 40 20 RS
A/To 450 m	LF 2 K L 28 18 RS	LF 2 K L 30 18 RS	LF 2 K L 36 18 RS	LF 2 K L 40 18 RS
A/To 400 m	LF 2 K L 28 16 RS	LF 2 K L 30 16 RS	LF 2 K L 36 16 RS	LF 2 K L 40 16 RS
A/To 300 m	LF 2 K L 28 12 RS	LF 2 K L 30 12 RS	LF 2 K L 36 12 RS	LF 2 K L 40 12 RS
A/To 250 m	LF 2 K L 28 10 RS	LF 2 K L 30 10 RS	LF 2 K L 36 10 RS	LF 2 K L 40 10 RS

# BANDEJAS PORTACABLES • CABLE TRAYS

## REDUCCIONES • REDUCERS



Tabla de Referencias de uso frecuente • Table of Frequently used References

**LF**

Perfil: C exterior , HDG  
 Altura: 100 mm, NEMA 16C, 20B  
 Distancia entre travesaños: 178 mm  
 Radio de Curvatura: 609 mm

Side-rail: External C, HDG  
 Height: 100 mm, NEMA 16C, 20B  
 Rung Spacing: 178 mm  
 Bend Radius: 609 mm

DE/FROM	700 mm	750 mm	900 mm	1000 mm
<b>REDUCCION IZQUIERDA - LEFT HAND REDUCER</b>				
A/To 900 m			LF 5 K G 36 32 RI	LF 5 K G 40 36 RI
A/To 800 m				LF 5 K G 40 32 RI
A/To 700 m		LF 5 K G 30 28 RI	LF 5 K G 36 28 RI	LF 5 K G 40 28 RI
A/To 600 m	LF 5 K G 28 24 RI	LF 5 K G 30 24 RI	LF 5 K G 36 24 RI	LF 5 K G 40 24 RI
A/To 500 m	LF 5 K G 28 20 RI	LF 5 K G 30 20 RI	LF 5 K G 36 20 RI	LF 5 K G 40 20 RI
A/To 450 m	LF 5 K G 28 18 RI	LF 5 K G 30 18 RI	LF 5 K G 36 18 RI	LF 5 K G 40 18 RI
A/To 400 m	LF 5 K G 28 16 RI	LF 5 K G 30 16 RI	LF 5 K G 36 16 RI	LF 5 K G 40 16 RI
A/To 300 m	LF 5 K G 28 12 RI	LF 5 K G 30 12 RI	LF 5 K G 36 12 RI	LF 5 K G 40 12 RI
A/To 250 m	LF 5 K G 28 10 RI	LF 5 K G 30 10 RI	LF 5 K G 36 10 RI	LF 5 K G 40 10 RI
<b>REDUCCION DERECHA - RIGHT HAND REDUCER</b>				
A/To 900 m				LF 5 K G 40 36 RD
A/To 800 m			LF 5 K G 36 32 RD	LF 5 K G 40 32 RD
A/To 700 m		LF 5 K G 30 28 RD	LF 5 K G 36 28 RD	LF 5 K G 40 28 RD
A/To 600 m	LF 5 K G 28 24 RD	LF 5 K G 30 24 RD	LF 5 K G 36 24 RD	LF 5 K G 40 24 RD
A/To 500 m	LF 5 K G 28 20 RD	LF 5 K G 30 20 RD	LF 5 K G 36 20 RD	LF 5 K G 40 20 RD
A/To 450 m	LF 5 K G 28 18 RD	LF 5 K G 30 18 RD	LF 5 K G 36 18 RD	LF 5 K G 40 18 RD
A/To 400 m	LF 5 K G 28 16 RD	LF 5 K G 30 16 RD	LF 5 K G 36 16 RD	LF 5 K G 40 16 RD
A/To 300 m	LF 5 K G 28 12 RD	LF 5 K G 30 12 RD	LF 5 K G 36 12 RD	LF 5 K G 40 12 RD
A/To 250 m	LF 5 K G 28 10 RD	LF 5 K G 30 10 RD	LF 5 K G 36 10 RD	LF 5 K G 40 10 RD
<b>REDUCCION SIMETRICA - STRAIGHT REDUCER</b>				
A/To 900 m				LF 5 K G 40 36 RS
A/To 800 m			LF 5 K G 36 32 RS	LF 5 K G 40 32 RS
A/To 700 m		LF 5 K G 30 28 RS	LF 5 K G 36 28 RS	LF 5 K G 40 28 RS
A/To 600 m	LF 5 K G 28 24 RS	LF 5 K G 30 24 RS	LF 5 K G 36 24 RS	LF 5 K G 40 24 RS
A/To 500 m	LF 5 K G 28 20 RS	LF 5 K G 30 20 RS	LF 5 K G 36 20 RS	LF 5 K G 40 20 RS
A/To 450 m	LF 5 K G 28 18 RS	LF 5 K G 30 18 RS	LF 5 K G 36 18 RS	LF 5 K G 40 18 RS
A/To 400 m	LF 5 K G 28 16 RS	LF 5 K G 30 16 RS	LF 5 K G 36 16 RS	LF 5 K G 40 16 RS
A/To 300 m	LF 5 K G 28 12 RS	LF 5 K G 30 12 RS	LF 5 K G 36 12 RS	LF 5 K G 40 12 RS
A/To 250 m	LF 5 K G 28 10 RS	LF 5 K G 30 10 RS	LF 5 K G 36 10 RS	LF 5 K G 40 10 RS



## BANDEJAS PORTACABLES • CABLE TRAYS

### REDUCCIONES • REDUCERS

Tabla de Referencias de uso frecuente • Table of Frequently used

TIPO

**LF** Perfil: Z, HDG  
 Altura: 80 mm, NEMA 12B  
 Distancia entre travesaños: 178 mm  
 Radio de Curvatura: 304 mm

Side-rail: Z, HDG  
 Height: 80 mm, NEMA 12B  
 Rung Spacing: 178 mm  
 Bend Radius: 304 mm

DE/FROM	700 mm	750 mm	900 mm	1000 mm
<b>REDUCCION IZQUIERDA - LEFT HAND REDUCER</b>				
A/To 900 m				LF 8 C F 40 36 R I
A/To 800 m			LF 8 C F 36 32 R I	LF 8 C F 40 32 R I
A/To 700 m		LF 8 C F 30 28 R I	LF 8 C F 36 28 R I	LF 8 C F 40 28 R I
A/To 600 m	LF 8 C F 28 24 R I	LF 8 C F 30 24 R I	LF 8 C F 36 24 R I	LF 8 C F 40 24 R I
A/To 500 m	LF 8 C F 28 20 R I	LF 8 C F 30 20 R I	LF 8 C F 36 20 R I	LF 8 C F 40 20 R I
A/To 450 m	LF 8 C F 28 18 R I	LF 8 C F 30 18 R I	LF 8 C F 36 18 R I	LF 8 C F 40 18 R I
A/To 400 m	LF 8 C F 28 16 R I	LF 8 C F 30 16 R I	LF 8 C F 36 16 R I	LF 8 C F 40 16 R I
A/To 300 m	LF 8 C F 28 12 R I	LF 8 C F 30 12 R I	LF 8 C F 36 12 R I	LF 8 C F 40 12 R I
A/To 250 m	LF 8 C F 28 10 R I	LF 8 C F 30 10 R I	LF 8 C F 36 10 R I	LF 8 C F 40 10 R I
<b>REDUCCION DERECHA - RIGHT HAND REDUCER</b>				
A/To 900 m				LF 8 C F 40 36 R D
A/To 800 m			LF 8 C F 36 32 R D	LF 8 C F 40 32 R D
A/To 700 m		LF 8 C F 30 28 R D	LF 8 C F 36 28 R D	LF 8 C F 40 28 R D
A/To 600 m	LF 8 C F 28 24 R D	LF 8 C F 30 24 R D	LF 8 C F 36 24 R D	LF 8 C F 40 24 R D
A/To 500 m	LF 8 C F 28 20 R D	LF 8 C F 30 20 R D	LF 8 C F 36 20 R D	LF 8 C F 40 20 R D
A/To 450 m	LF 8 C F 28 18 R D	LF 8 C F 30 18 R D	LF 8 C F 36 18 R D	LF 8 C F 40 18 R D
A/To 400 m	LF 8 C F 28 16 R D	LF 8 C F 30 16 R D	LF 8 C F 36 16 R D	LF 8 C F 40 16 R D
A/To 300 m	LF 8 C F 28 12 R D	LF 8 C F 30 12 R D	LF 8 C F 36 12 R D	LF 8 C F 40 12 R D
A/To 250 m	LF 8 C F 28 10 R D	LF 8 C F 30 10 R D	LF 8 C F 36 10 R D	LF 8 C F 40 10 R D
<b>REDUCCION SIMETRICA - STRAIGHT REDUCER</b>				
A/To 900 m				LF 8 C F 40 36 R S
A/To 800 m			LF 8 C F 36 32 R S	LF 8 C F 40 32 R S
A/To 700 m		LF 8 C F 30 28 R S	LF 8 C F 36 28 R S	LF 8 C F 40 28 R S
A/To 600 m	LF 8 C F 28 24 R S	LF 8 C F 30 24 R S	LF 8 C F 36 24 R S	LF 8 C F 40 24 R S
A/To 500 m	LF 8 C F 28 20 R S	LF 8 C F 30 20 R S	LF 8 C F 36 20 R S	LF 8 C F 40 20 R S
A/To 450 m	LF 8 C F 28 18 R S	LF 8 C F 30 18 R S	LF 8 C F 36 18 R S	LF 8 C F 40 18 R S
A/To 400 m	LF 8 C F 28 16 R S	LF 8 C F 30 16 R S	LF 8 C F 36 16 R S	LF 8 C F 40 16 R S
A/To 300 m	LF 8 C F 28 12 R S	LF 8 C F 30 12 R S	LF 8 C F 36 12 R S	LF 8 C F 40 12 R S
A/To 250 m	LF 8 C F 28 10 R S	LF 8 C F 30 10 R S	LF 8 C F 36 10 R S	LF 8 C F 40 10 R S

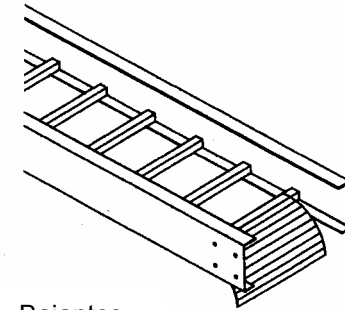
**BANDEJAS PORTACABLES • CABLE TRAYS**  
**ACCESORIOS PARA INSTALACION • INSTALLATION FITTINGS**



Tabla de Referencias de uso frecuente • Table of Frequently used References

**LF**

BAJANTES • DROP OUTS	
ANCHO DE LA BANDEJA WIDTH	REFERENCIA REFERENCE
100 mm	LFX 04 BJ
150 mm	LFX 06 BJ
200 mm	LFX 08 BJ
250 mm	LFX 10 BJ
300 mm	LFX 12 BJ
400 mm	LFX 16 BJ
500 mm	LFX 20 BJ
600 mm	LFX 24 BJ
750 mm	LFX 30 BJ
900 mm	LFX 36 BJ



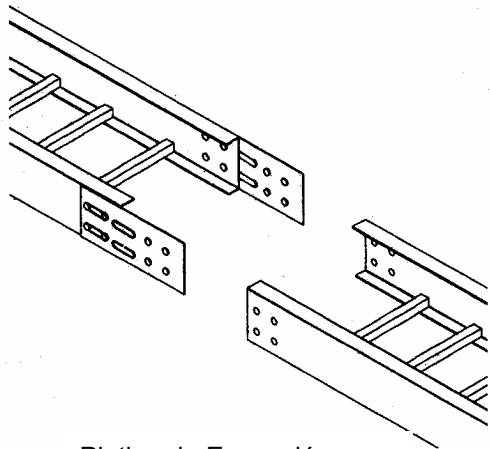
Bajantes  
Drop Outs

PLATINAS DE EMPALME • SPLICE PLATES							
ALTURA DEL LATERAL SIDE-RAIL HEIGHT mm	NEMA	SENCILLA (2u) SINGLE CT*	SENCILLA (2u) SINGLE NT*	DE EXPANSION EXPANSION CT*	DE EXPANSION EXPANSION NT*	VERTICAL CT*	VERTICAL NT*
80	12B	LFXC PS	LFXC PT	LFXC PR	LFXC PQ	LFXC PV	LFXC PW
	12C	LFXD PS	LFXD PT	LFXD PR	LFXD PQ	LFXD PV	LFXD PW
100	12B	LFXH PS	LFXH PT	LFXH PR	LFXH PQ	LFXH PV	LFXH PW
	12C	LFXI PS	LFXI PT	LFXI PR	LFXI PQ	LFXI PV	LFXI PW
	16B, 20A	LFXJ PS	LFXJ PT	LFXJ PR	LFXJ PQ	LFXJ PV	LFXJ PW
	16C, 20B	LFXK PS	LFXK PT	LFXK PR	LFXK PQ	LFXK PV	LFXK PW
	20C	LFXL PS	LFXL PT	LFXL PR	LFXL PQ	LFXL PV	LFXL PW
150	12B	LFXO PS	LFXO PT	LFXO PR	LFXO PQ	LFXO PV	LFXO PW
	12C	LFXP PS	LFXP PT	LFXP PR	LFXP PQ	LFXP PV	LFXP PW
	16C, 20B	LFXQ PS	LFXQ PT	LFXQ PR	LFXQ PQ	LFXQ PV	LFXQ PW
	20C	LFXR PS	LFXR PT	LFXR PR	LFXR PQ	LFXR PV	LFXR PW

\*CT: Con Tornillería • With hardware  
 NT: Sin Tornillería • Without hardware

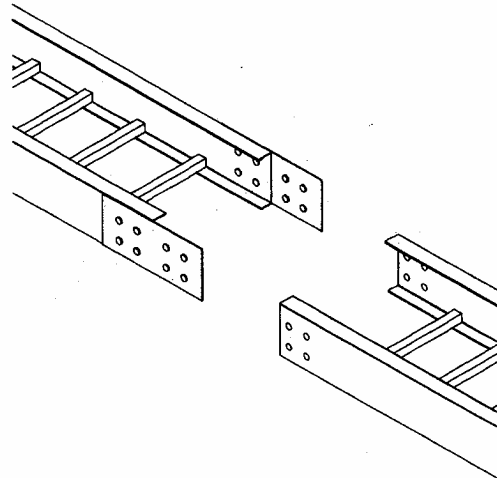
**BANDEJAS PORTACABLES • CABLE TRAYS**  
**ACCESORIOS PARA INSTALACION • INSTALLATION FITTINGS**

Tabla de Referencias de uso frecuente • Table of Frequently used References



Platina de Expansión  
Expansion Splice Plate

**Expansion Splice Plate**



Platina de Empalme  
Splice Plate

OTROS • MISCELANEOUS		
Referencia Reference	Descripcion	Description
LFXBR	Grapa bandeja - Ménsula	Cable tray hold-down clamp (Three pieces)
LFXBE	Grapa bandeja - viga	Cable tray hold-down clamp (Three pieces)
LFXBT	Grapa fijación , tapa de bandeja	Cable tray to beam clamp
LFXTC	Juego tornillos de empalme (8 tornillos + 8 tuercas + 8 arandelas planas)	Hardware kit (8 bolts, + 8 nuts + 8 flat washers)
SG2TGBM26	Conector tierra para 1 cable	Ground connector for 1 conductor
SG2TGCM26	Conector tierra para 2 cables	Ground connector for 2 conductors