

## ACCESORIOS PARA TUBERÍA · CONDUIT FITTINGS

PR ENSAESTOPAS • CABLE GLANDS



TIPO

**SPH**

USO:

Fijar los conductores aislados que entran a cajas en lámina o en fundición.

MATERIAL:

Cuerpo : Acero, aluminio, bronce latón, acero inoxidable  
Empaque : Neopreno

ACABADO

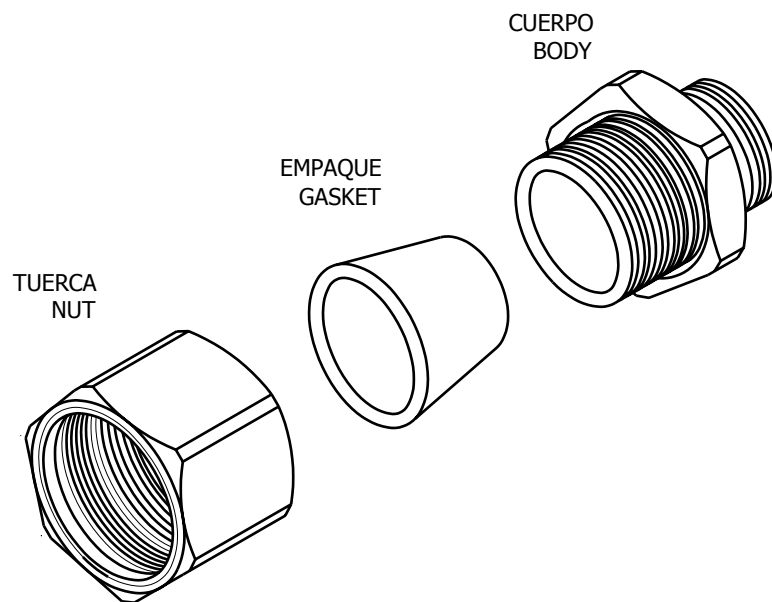
: Acero Cincado Electrolytico  
Aluminio: Pintura gris martillada  
Bronce acero inoxidable: natural

ROSCAS

: NPT

DIMENSIONES ESTÁNDAR

: ½" hasta 4"



Consulte con TECNA para dimensiones especiales.

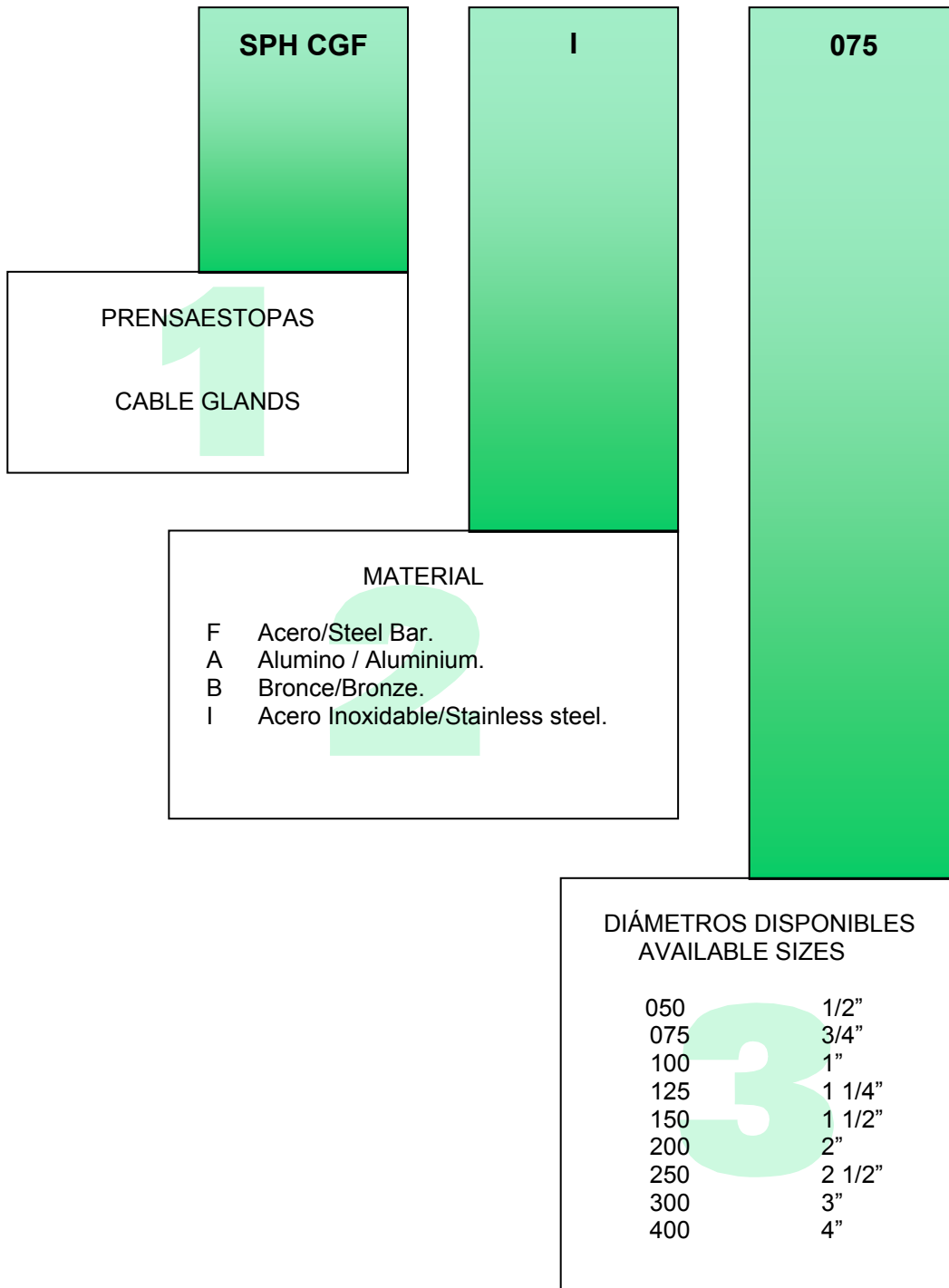


# ACCESORIOS PARA TUBERÍA • CONDUIT FITTINGS

## PRENSAESTOPAS • CABLE GLANDS

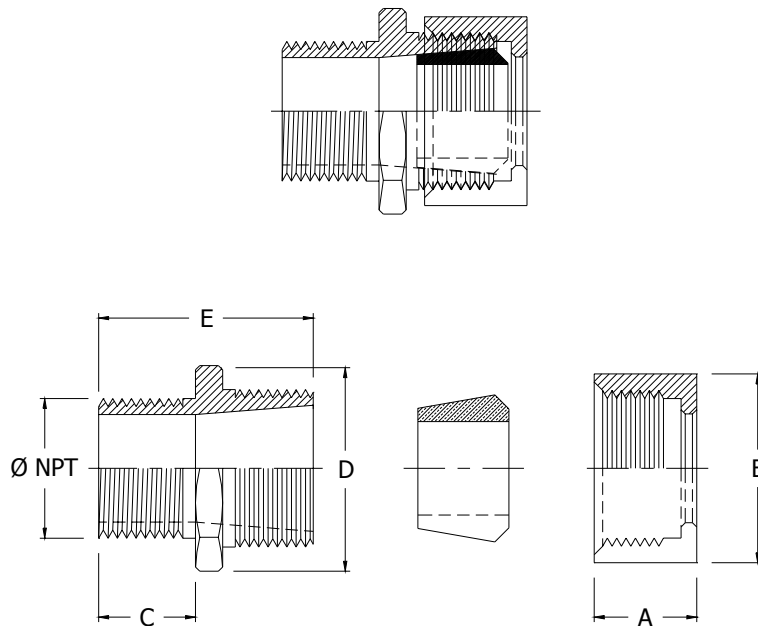
TIPO

**SPH**



**TABLA No. 1 • REFERENCIAS Y DIMENSIONES**

**TABLE No. 1 • REFERENCES AND SIZES**



| DIÁMETRO<br>NOMINAL<br>DIAMETER | REFERENCIA<br>REFERENCE | A  | B   | C  | D   | E  | PESO<br>WEIGHT<br>Kg. |
|---------------------------------|-------------------------|----|-----|----|-----|----|-----------------------|
| 1/2"                            | SPH CGF 050             | 16 | 32  | 14 | 32  | 31 | 0.12                  |
| 3/4"                            | SPH CGF 075             | 16 | 32  | 14 | 32  | 31 | 0.11                  |
| 1"                              | SPH CGF 100             | 19 | 48  | 21 | 48  | 43 | 0.53                  |
| 1 1/4"                          | SPH CGF 125             | 30 | 57  | 22 | 59  | 56 | 0.55                  |
| 1 1/2"                          | SPH CGF 150             | 30 | 64  | 24 | 64  | 60 | 0.67                  |
| 2"                              | SPH CGF 200             | 30 | 76  | 26 | 76  | 63 | 0.91                  |
| 2 1/2"                          | SPH CGF 250             | 40 | 89  | 30 | 89  | 80 | 1.64                  |
| 3"                              | SPH CGF 300             | 40 | 102 | 30 | 102 | 80 | 2.6                   |
| 4"                              | SPH CGF 400             | 40 | 127 | 30 | 127 | 85 | 3.0                   |

Dimensiones en milímetros • Dimensions in millimeters