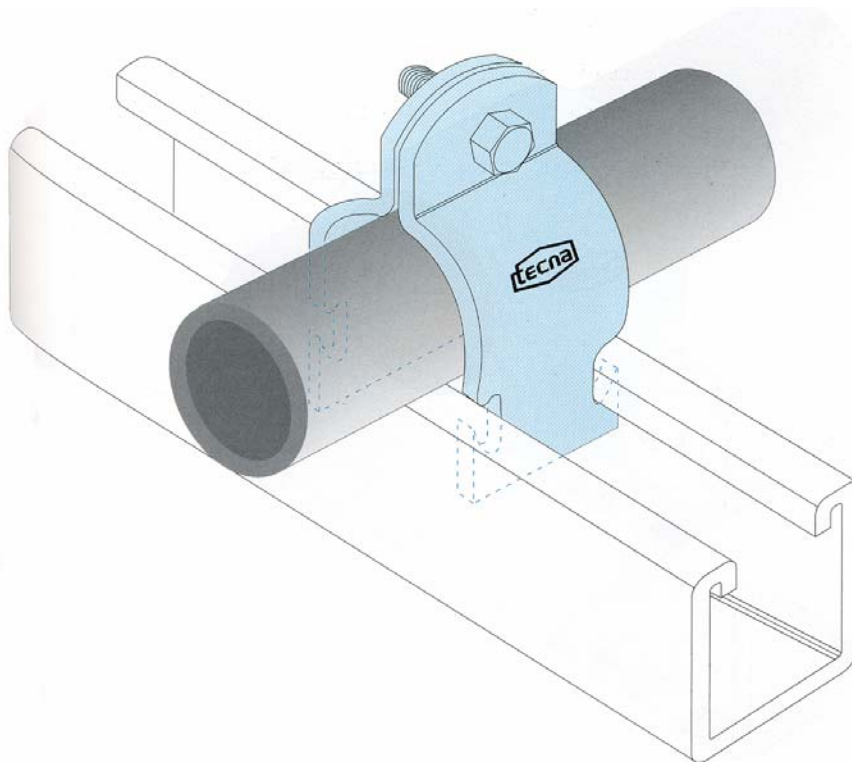


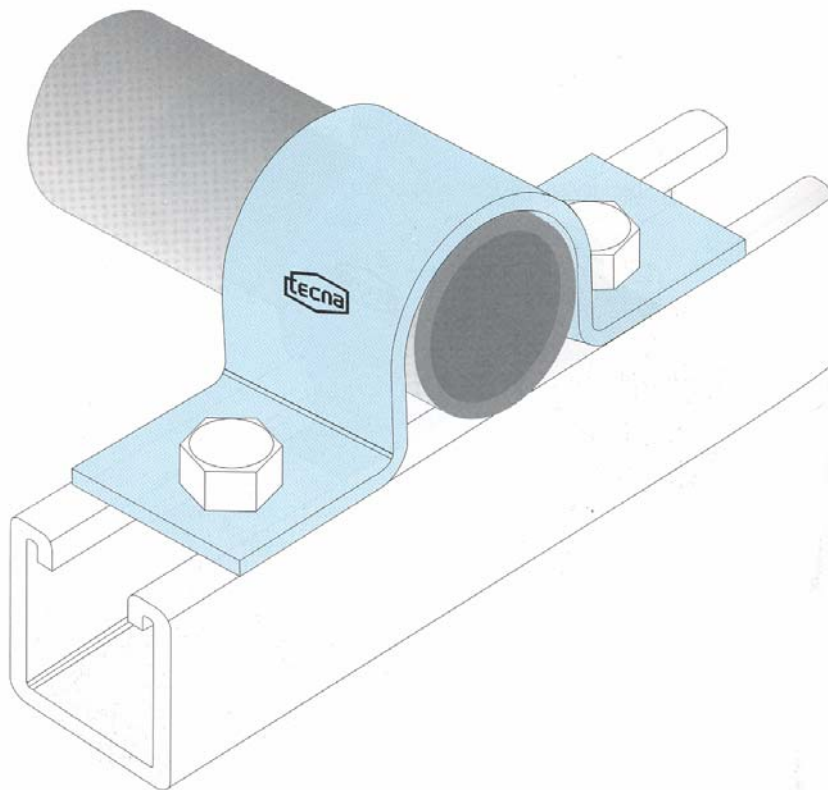
**TABLA No. 21 • TABLA DE REFERENCIAS**  
**TABLE No. 21 • TABLE OF REFERENCES**

DIAMETRO DIAMETER	CINCADA ELECTROPLATED	GALVANIZADA HDG
1/2"	LAG 1012	LAG 11012
3/4"	LAG 1034	LAG 11034
1"	LAG 1100	LAG 11100
1 1/4"	LAG 1114	LAG 11114
1 1/2"	LAG 1112	LAG 11112
2"	LAG 1200	LAG 11200
2 1/2"	LAG 1212	LAG 11212
3"	LAG 1300	LAG 11300
4"	LAG 1400	LAG 11400



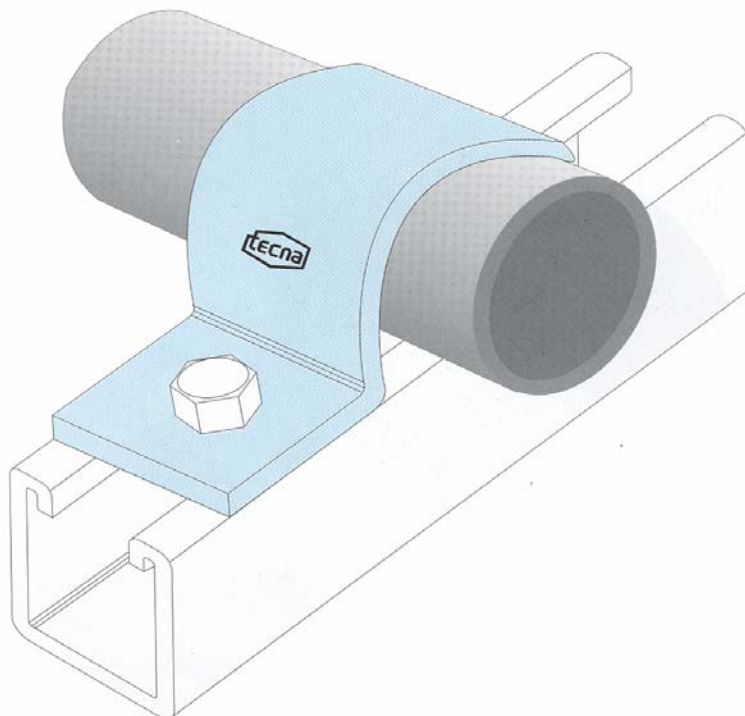
**LAG**
**TABLA No. 22 • TABLA DE REFERENCIAS**  
**TABLE No. 22 • TABLE OF REFERENCES**

DIAMETRO DIAMETER	CINCADA ELECTROPLATED	GALVANIZADA HDG
1/2"	LAG 2012	LAG 12012
3/4"	LAG 2034	LAG 12034
1"	LAG 2100	LAG 12100
1 1/4"	LAG 2114	LAG 12114
1 1/2"	LAG 2112	LAG 12112
2"	LAG 2200	LAG 12200
2 1/2"	LAG 2212	LAG 12212
3"	LAG 2300	LAG 12300
4"	LAG 2400	LAG 12400



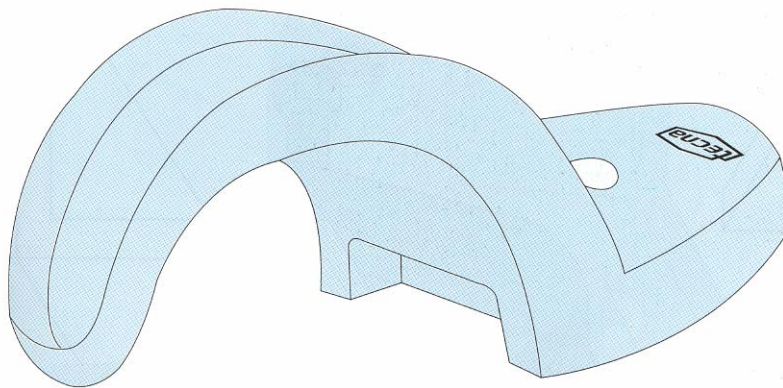
**TABLA No. 23 • TABLA DE REFERENCIAS**  
**TABLE No. 23 • TABLE OF REFERENCES**

DIAMETRO DIAMETER	CINCADA ELECTROPLATED	GALVANIZADA HDG
1/2"	LAG 4012	LAG 14012
3/4"	LAG 4034	LAG 14034
1"	LAG 4100	LAG 14100
1 1/4"	LAG 4114	LAG 14114
1 1/2"	LAG 4112	LAG 14112
2"	LAG 4200	LAG 14200
2 1/2"	LAG 4212	LAG 14212
3"	LAG 4300	LAG 14300
4"	LAG 4400	LAG 14400



**TABLA No. 24 • TABLA DE REFERENCIAS**  
**TABLE No. 24 • TABLE OF REFERENCES**

DIAMETRO DIAMETER	CINCADA ELECTROPLATED	GALVANIZADA HDG
1/2"	LAG 5012	LAG 15012
3/4"	LAG 5034	LAG 15034
1"	LAG 5100	LAG 15100
1 1/4"	LAG 5114	LAG 15114
1 1/2"	LAG 5112	LAG 15112
2"	LAG 5200	LAG 15200
2 1/2"	LAG 5212	LAG 15212
3"	LAG 5300	LAG 15300
4"	LAG 5400	LAG 15400



**LAB**
**CARACTERÍSTICAS:**

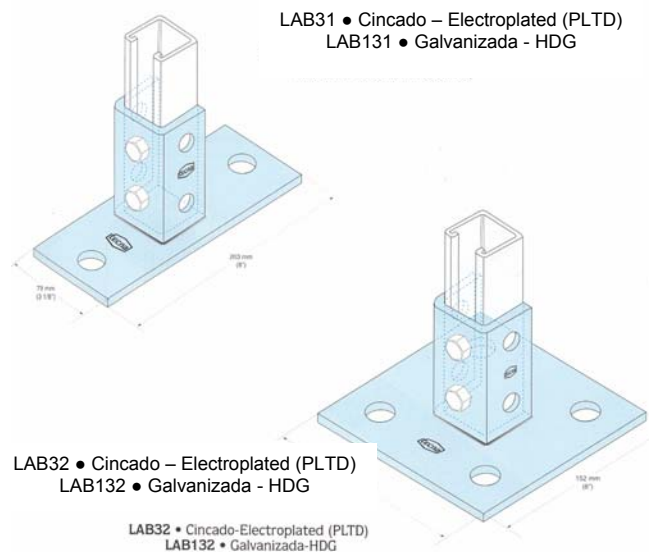
- Fabricadas a partir de lámina al carbón, espesor 6 mm.
- De manera estándar fabricamos bases para canal sencilla y para canal doble. Todos los agujeros están perforados para tornillos de 1/2" de ancho, puede utilizarse tornillería de 3/8" utilizando arandelas planas.

**ACABADO:**

- Galvanizado en caliente.

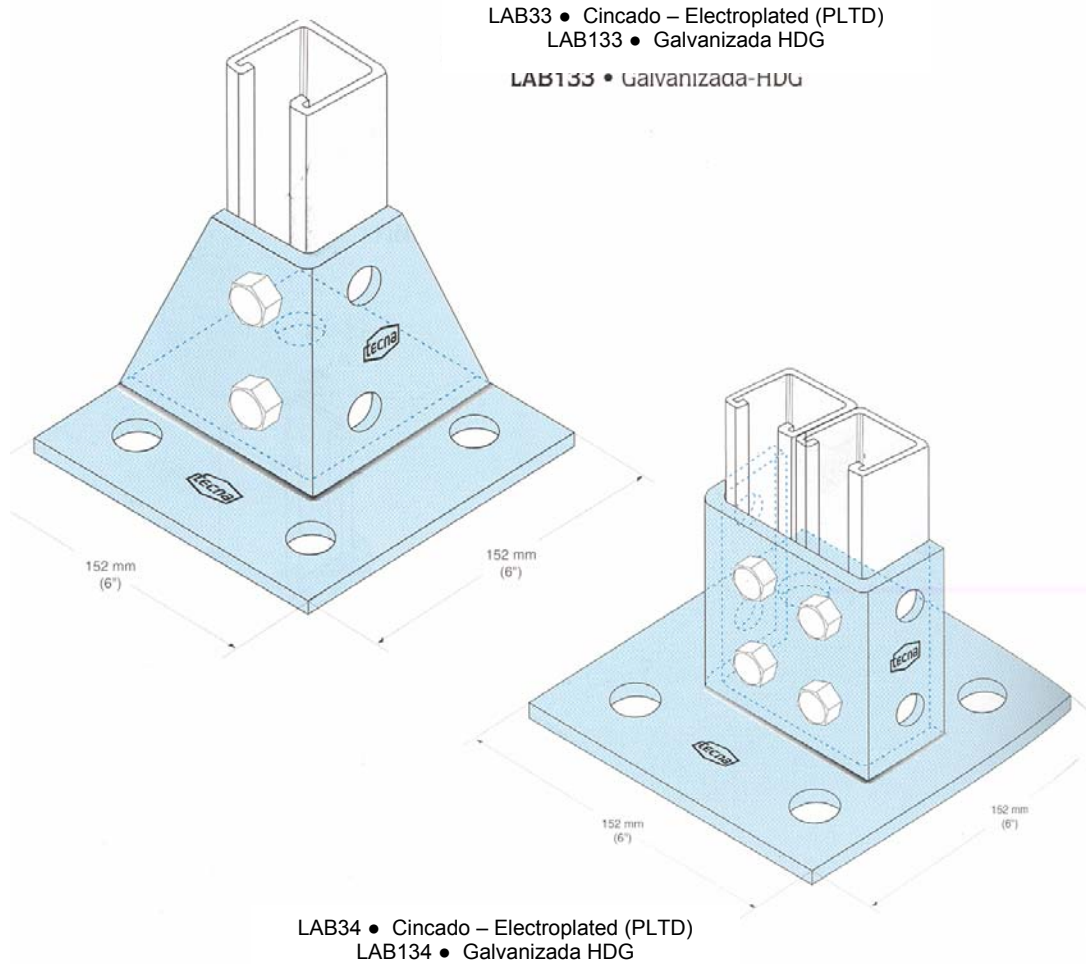
**TABLA No. 32 • TABLA DE REFERENCIAS**  
**TABLE No. 32 • TABLE OF REFERENCES**

CINCADA ELECTROPLATED	GALVANIZADA HDG	DESCRIPCION DESCRIPTION
LAB31	LAB131	Para canal sencilla 2 huecos en la platina For single channel, 2 holes on plate
LAB32	LAB132	Para canal sencilla 4 huecos en la platina For single channel, 4 holes on plate



**TABLA No. 33 • TABLA DE REFERENCIAS**  
**TABLE No. 33 • TABLE OF REFERENCES**

CINCADA ELECTROPLATED	GALVANIZADA HDG	DESCRIPCION DESCRIPTION
LAB33	LAB133	Para canal sencilla en esquina For single channel on corner
LAB34	LAB134	Para canal sencilla 4 huecos en la platina For single channel, 4 holes on plate



TIPO

**LAC**

**CARACTERÍSTICAS:**

- Fabricadas en tramos de canal sencilla, doble o triple en la configuración mas apropiada a las necesidades de soporte y resistencia.
- Combinaciones de otros elementos comerciales como vigas o ángulos pueden fabricarse para instalaciones que así lo requieren.

**DIMENSIONES ESTANDAR:**

- Tramos en longitud estándar de 2.4, 3.0 ó 6 metros para aplicaciones especiales.

**ACABADO:**

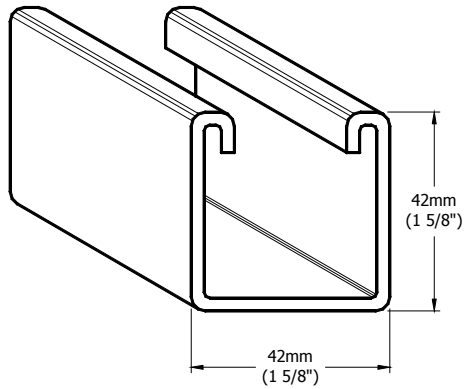
- Pregalvanizado y galvanizado en caliente.
- Opcional: cincado electrolítico ó pintura electrostática.

**TABLA No. 1 • TABLA DE REFERENCIAS**  
**TABLE No. 1 • TABLE OF REFERENCES**

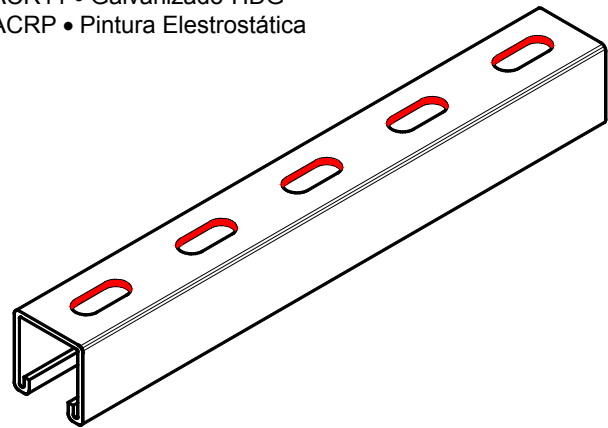
ESPESOR DE LAMINA	LONGITUD 2.4 mts.			LONGITUD 3 mts.			DESCRIPCION DESCRIPTION				
	PRE GALVANIZADA	GALVANIZADA	PINTURA ELECTROSTATICA	PRE. GALVANIZADA	GALVANIZADA	PINTURA ELECTROSTATICA					
CALIBRE 14	LACS1240-14	LACS11240-14	LACSP240-14	LACS1-14	LACS11-14	LACSP300-14	SENCILLA LISA SENCILLA RANURADA DOBLE DOBLE DOBLE DOBLE TRIPLE TRIPLE	SINGLE SLOTTED DOUBLE DOUBLE DOUBLE DOUBLE TRIPLE TRIPLE			
	LACR1240-14	LACR11240-14	LACRP240-14	LACR1-14	LACR11-14	LACRP300-14					
		LACD11240-14	LACDP11240-14		LACD11-14	LACDP1300-14					
		LACD12240-14	LACDP12240-14		LACD12-14	LACDP2300-14					
		LACD13240-14	LACDP13240-14		LACD13-14	LACDP3300-14					
		LACD14240-14	LACDP14240-14		LACD14-14	LACDP4300-14					
		LACT11240-14	LACTP11240-14		LACT11-14	LACTP1300-14					
		LACT12240-14	LACTP12240-14		LACT12-14	LACTP2300-14					
	ESPESOR 2.5 mm	LACS1240	LACS11240	LACSP240	LACS1	LACS11			LACSP300	SENCILLA LISA SENCILLA RANURADA DOBLE DOBLE DOBLE DOBLE TRIPLE TRIPLE	SINGLE SLOTTED DOUBLE DOUBLE DOUBLE DOUBLE TRIPLE TRIPLE
		LACR1240	LACR11240	LACRP240	LACR1	LACR11			LACRP300		
		LACD11240	LACDP11240		LACD11	LACDP1300					
		LACD12240	LACDP12240		LACD12	LACDP2300					
		LACD13240	LACDP13240		LACD13	LACDP3300					
		LACD14240	LACDP14240		LACD14	LACDP4300					
		LACT11240	LACTP11240		LACT11	LACTP1300					
		LACT2240	LACTP12240		LACT12	LACTP2300					

**LAC**

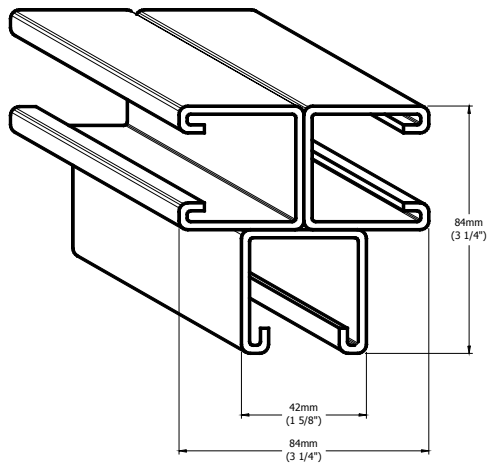
LACS1 • Pre-galvanizada  
LACS11 • Galvanizado-HDG  
LACSP • Pintura Electroestática



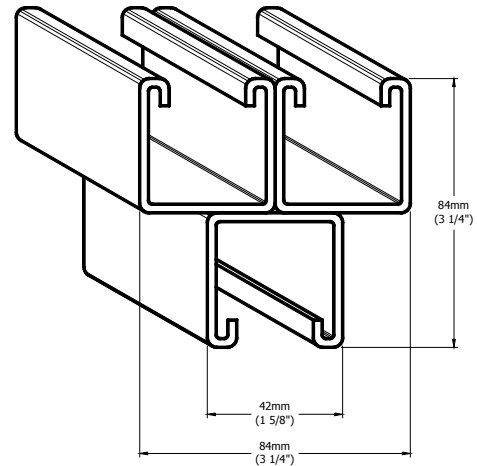
LACR1 • Pre-galvanizada  
LACR11 • Galvanizado-HDG  
LACRP • Pintura Electroestática



LACT • Galvanizado-HDG  
LACTP11/LACTP1P • Pintura Electroestática



LACT12 • Galvanizado-HDG  
LACTP12/LACTP2

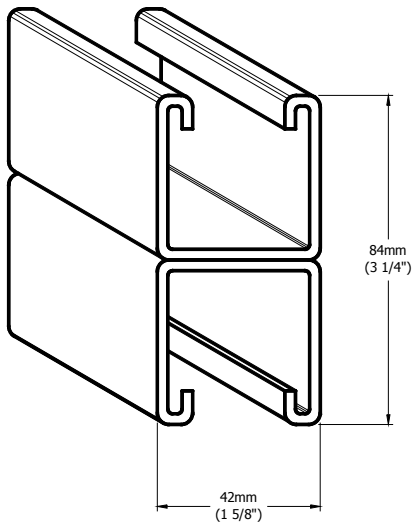




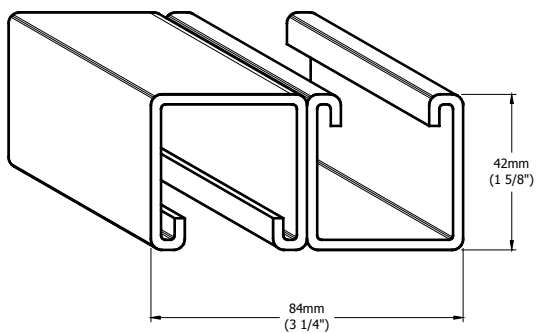
TIPO

**LAC**

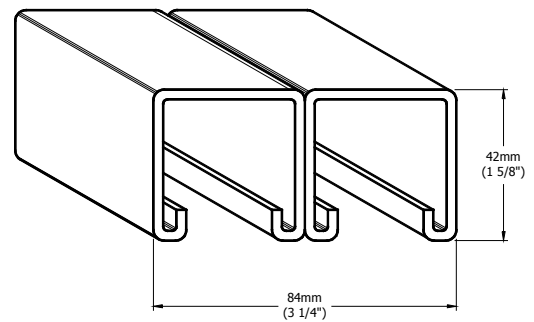
LACD11 • Galvanizado-HDG  
 LACDP1 • Pintura Electrostática



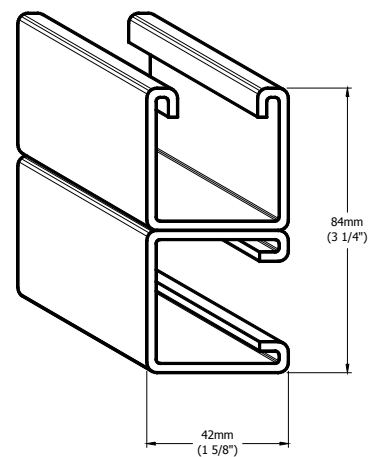
LACD13 • Galvanizado-HDG  
 LACDP13/LACDP3 • Pintura Electrostática



LACD12 • Galvanizado-HDG  
 LACDP12/LACDP2 • Pintura electrostática



LACD14 • Galvanizado-HDG  
 LACCDP14/LACDP4 • Pintura Electrostática

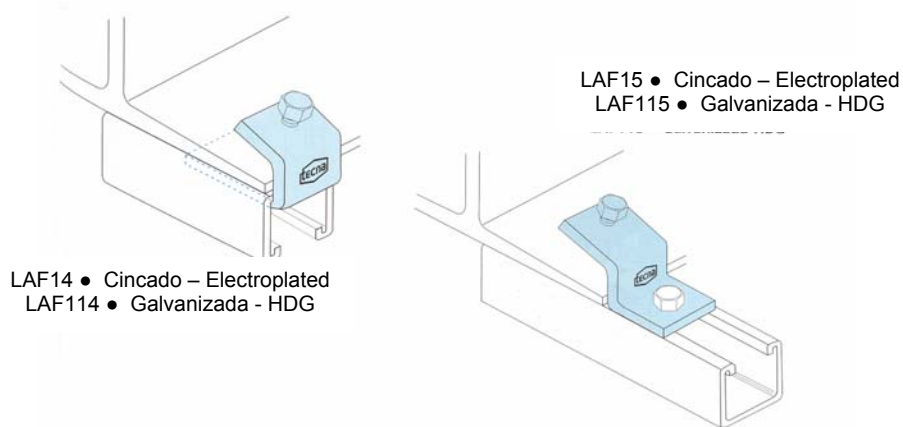


**CARACTERÍSTICAS:**

Fabricadas en lámina de acero o fundición de hierro, permiten fijar tramos de canal estructural a vigas.

**ACABADO:**

Cincado electrolítico o galvanizado en caliente.



**TABLA No. 29 • TABLA DE REFERENCIAS**  
**TABLE No. 29 • TABLE OF REFERENCES**

CINCADA ELECTROPLATED	GALVANIZADA HDG	DESCRIPCION HDG
LAF14	LAF114	Extremo de canal Channel end
LAF15	LAF115	Canal Pasante Thru Channel

**CARACTERÍSTICAS:**

- Fabricadas a partir de canal estructural calibre 2.5 mm. y platinas calibre 1/4", 3/8" o 1/2" de espesor.
- De manera estándar fabricamos ménsulas sencillas, dobles, dobles con refuerzo y dobles con pie de amigo, para ser utilizadas en diferentes condiciones de carga.

**DIMENSIONES ESTANDAR:**

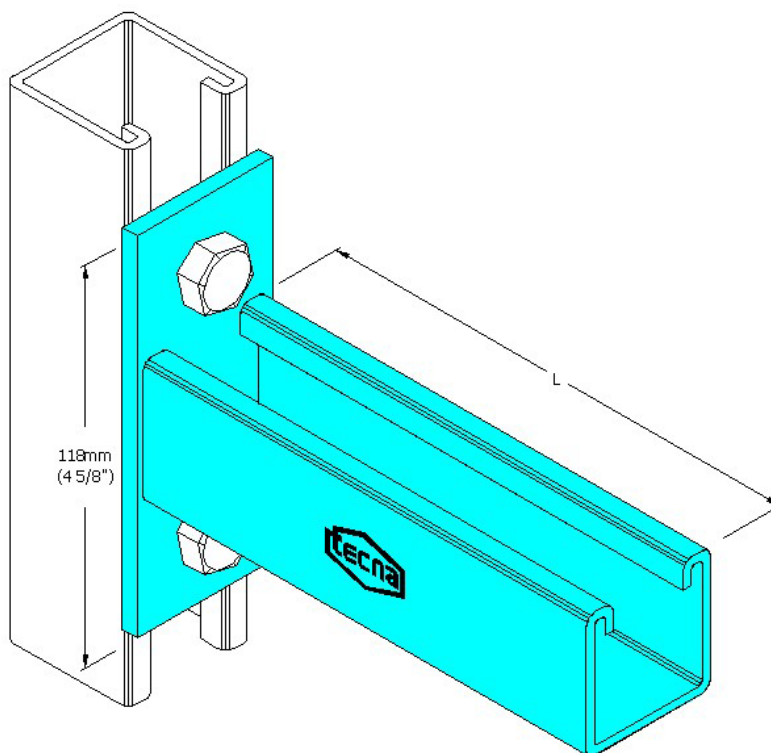
- Las ménsulas se fabrican en longitudes desde 30 cm (12") hasta 1.2 m (47").

**ACABADO:**

- Galvanizado en caliente

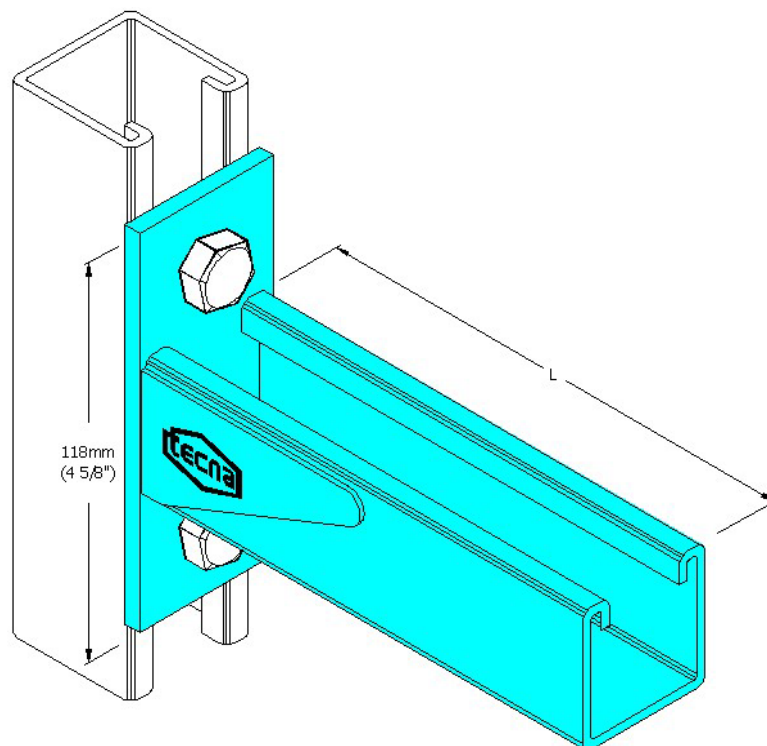
**TABLA No. 15 • TABLA DE REFERENCIAS**  
**TABLE No. 15 • TABLE OF REFERENCES**

REFERENCIA REFERENCE	LONGITUD (mm) LENGTH (mm) L	LONGITUD (pulgadas) LENGTH (inches) L
LAQ 6106	150,0	6"
LAQ 6110	250,0	10"
LAQ 6112	300,0	12"
LAQ 6114	360,0	14"
LAQ 6118	460,0	18"



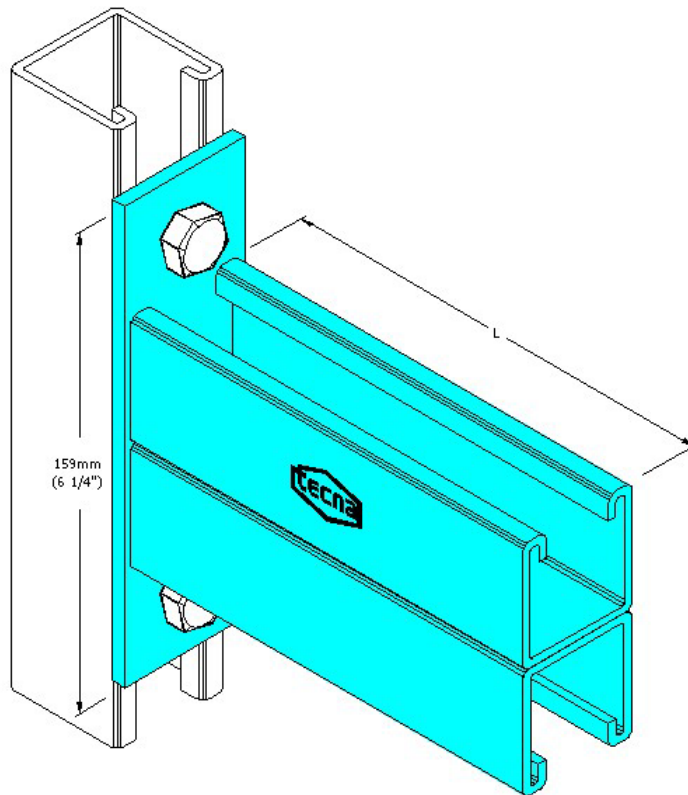
**TABLA No. 16 • TABLA DE REFERENCIAS**  
**TABLE No. 16 • TABLE OF REFERENCES**

REFERENCIA REFERENCE	LONGITUD (mm) LENGTH (mm) L	LONGITUD (pulgadas) LENGTH (inches) L
LAQ 6120R	510,0	20"
LAQ 6124R	610,0	24"
LAQ 6128R	710,0	28"
LAQ 6130R	760,0	30"
LAQ 6134R	860,0	34"
LAQ 6136R	910,0	36"
LAQ 6140R	1020,0	40"



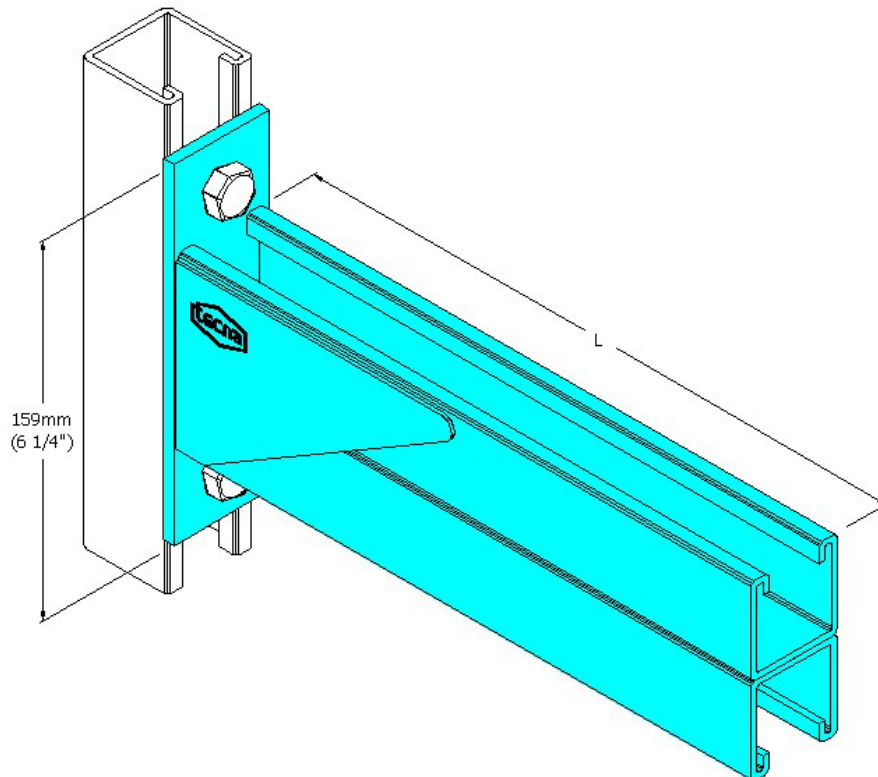
**TABLA No. 17 • TABLA DE REFERENCIAS**  
**TABLE No. 17 • TABLE OF REFERENCES**

REFERENCIA REFERENCE	LONGITUD (mm) LENGTH (mm) L	LONGITUD (pulgadas) LENGTH (inches) L
LAQ 6212	300,0	12"
LAQ 6214	360,0	14"
LAQ 6218	460,0	18"
LAQ 6220	510,0	20"
LAQ 6224	610,0	24"
LAQ 6228	710,0	28"
LAQ 6230	760,0	30"
LAQ 6234	860,0	34"
LAQ 6236	910,0	36"
LAQ 6240	1020,0	40"



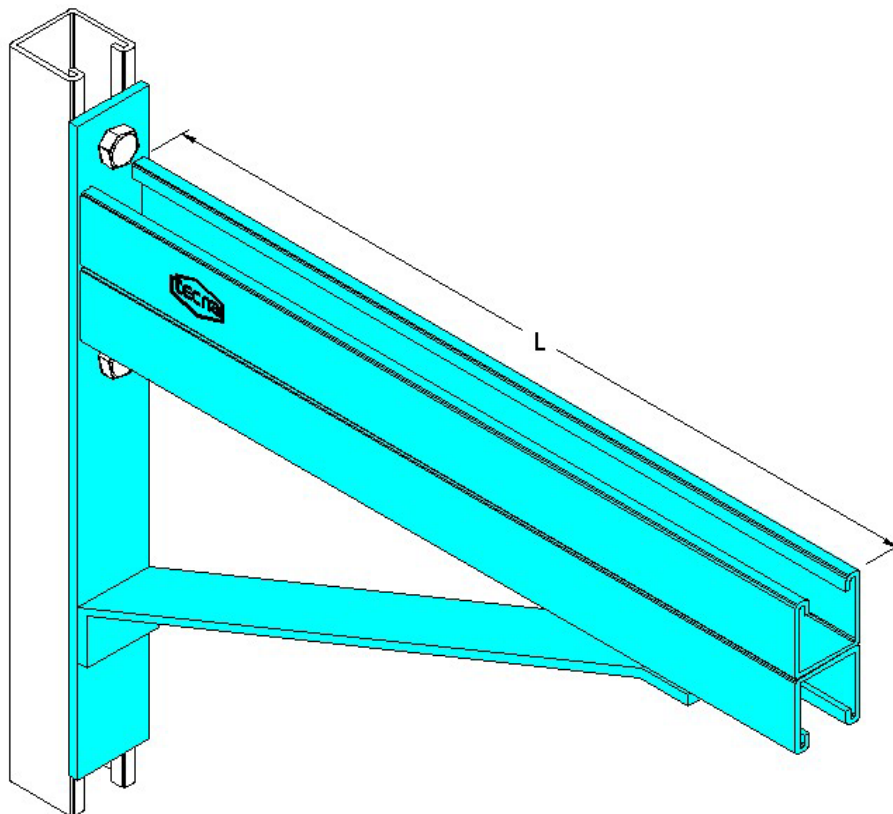
**TABLA No. 18 • TABLA DE REFERENCIAS**  
**TABLE No. 18 • TABLE OF REFERENCES**

REFERENCIA REFERENCE	LONGITUD (mm) LENGTH (mm) L	LONGITUD (pulgadas) LENGTH (inches) L
LAQ 6218R	460,0	18"
LAQ 6220R	510,0	20"
LAQ 6224R	610,0	24"
LAQ 6228R	710,0	28"
LAQ 6230R	760,0	30"
LAQ 6234R	860,0	34"
LAQ 6236R	910,0	36"
LAQ 6240R	1020,0	40"



**TABLA No. 19 • TABLA DE REFERENCIAS**  
**TABLE No. 19 • TABLE OF REFERENCES**

REFERENCIA REFERENCE	LONGITUD (mm) LENGTH (mm) L	LONGITUD (pulgadas) LENGTH (inches) L
LAQ 6218P	460,0	18"
LAQ 6220P	510,0	20"
LAQ 6224P	610,0	24"
LAQ 6228P	710,0	28"
LAQ 6230P	760,0	30"
LAQ 6234P	860,0	34"
LAQ 6236P	910,0	36"
LAQ 6240P	1020,0	40"

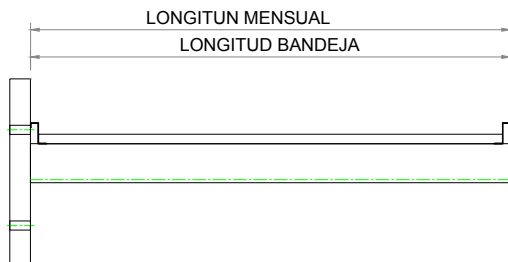




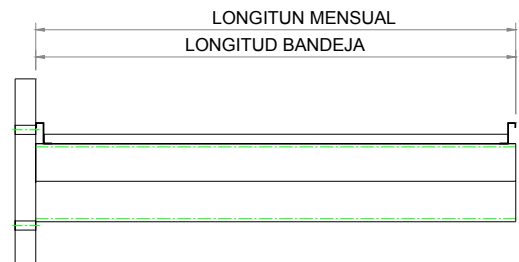
**TABLA No. 20 • TABLA DE REFERENCIAS**  
**TABLE No. 20 • TABLE OF REFERENCES**

**LAQ**

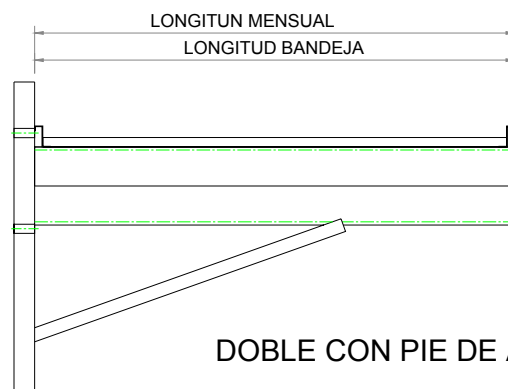
ANCHO DE LA BANDEJA	LONGITUD MENSULA		REFERENCIAS DE MENSULAS SEGÚN TIPO					
	cms	cms	pulg	SENCILLA	SENCILLA REFORZADA	DOBLE	DOBLE REFORZADA	DOBLE CON PIE DE AMIGO
10	15,2	6		LAQ 6106	LAQ 6106R	LAQ 6206	LAQ 6206R	LAQ 6206P
20	25,4	10		LAQ 6110	LAQ 6110R	LAQ 6210	LAQ 6210R	LAQ 6210P
30	35,6	14		LAQ 6114	LAQ 6114R	LAQ 6214	LAQ 6214R	LAQ 6214P
40	45,7	18		LAQ 6118	LAQ 6118R	LAQ 6218	LAQ 6218R	LAQ 6218P
50	55,9	22		LAQ 6122	LAQ 6122R	LAQ 6222	LAQ 6222R	LAQ 6222P
60	66,0	26		LAQ 6126	LAQ 6126R	LAQ 6226	LAQ 6226R	LAQ 6226P
70	76,2	30		LAQ 6130	LAQ 6130R	LAQ 6230	LAQ 6230R	LAQ 6230P
80	86,36	34		LAQ 6134	LAQ 6134R	LAQ 6234	LAQ 6234R	LAQ 6234P
90	96,52	38		LAQ 6138	LAQ 6138R	LAQ 6238	LAQ 6238R	LAQ 6238P



**SENCILLA**



**DOBLE**



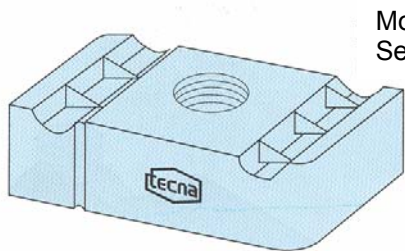
**DOBLE CON PIE DE AMIGO**

**CONFIGURACIONES ESTÁNDAR:**

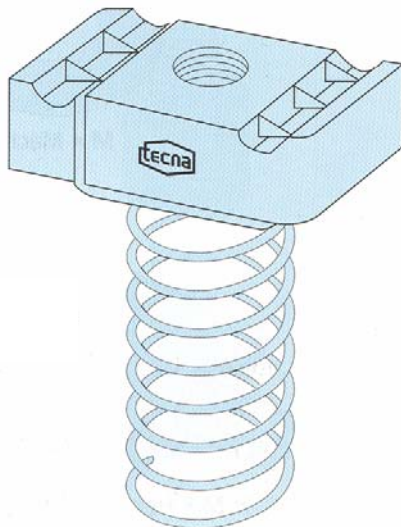
Para canal de 1 5/8" de ancho.

**TABLA No. 37 • TABLA DE REFERENCIAS**  
**TABLE No. 37 • TABLE OF REFERENCES**

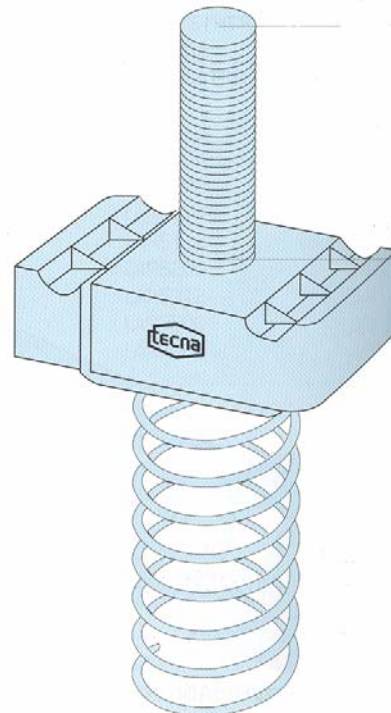
DIAMETRO DIAMETER	SENCILLA SINGLE	RESORTE SPRING	PERNO Y RESORTE - BOLT AND SPRING	
			L=1 1/4"	L=1 1/2"
3/8"	LAM8038	LAM9038	LAM9038114	LAM9038112
1/2"	LAM8012	LAM9012	LAM9012114	LAM9012112
3/4"	LAM8075	LAM9075	LAM9075114	LAM075112



Mordaza  
Sencilla



Mordaza con  
resorte



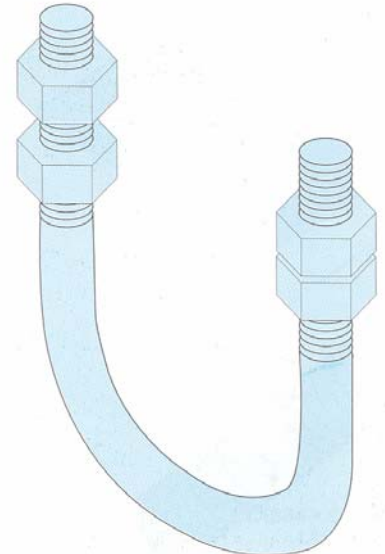
Mordaza con perno y resorte  
Spring and Bolt Strut Nut

**LAR**

**MATERIAL:** Varillas de acero de 5/16" y 3/8"

**DIMENSIONES ESTÁNDAR:** Para tubería de 1/2" hasta 4"

**ACABADO:** Cincado electrolítico



**TABLA No. 35 • TABLA DE REFERENCIAS**  
**TABLE No. 35 • TABLE OF REFERENCES**

DIAMETRO DIAMETER	CINCADA ELECTROPLATED	VARILLA ROD
1/2"	LAR 5012	5/16"
3/4"	LAR 5034	5/16"
1"	LAR 5100	5/16"
1 1/4"	LAR 5114	5/16"
1 1/2"	LAR 5112	5/16"
2"	LAR 5200	3/8"
2 1/2"	LAR 5212	3/8"
3"	LAR 5300	3/8"
4"	LAR 5400	3/8"

**CARACTERÍSTICAS:**

- Fabricadas a partir de lámina al carbón, de espesor 6 mm.
- Una amplia gama de formas y tamaños de platinas puede ser fabricada para ensamblar los tramos rectos de canal. Todos los agujeros están perforados para tornillos de 1/2" de diámetro, puede utilizarse tornillería de 3/8" utilizando arandelas planas.

**DIMENSIONES ESTANDAR:**

- El ancho de las platinas es de 42 mm ( 1 5/8") que corresponden con el ancho exterior de la canal.

**ACABADO:**

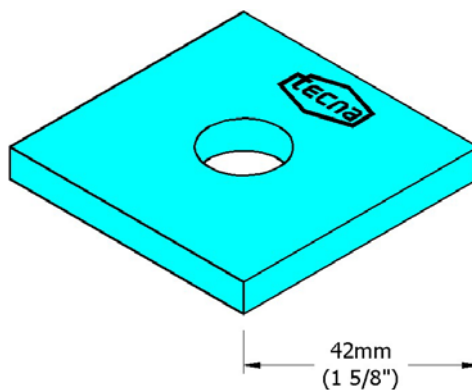
- Galvanizado en caliente.

TIPO

**LAP**

**TABLA No. 2 • TABLA DE REFERENCIAS**  
**TABLE No. 2 • TABLE OF REFERENCES**

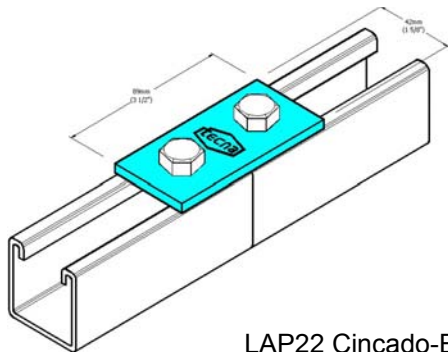
CINCADA ELECTROPLATED	GALVANIZADA HOT DIPPED GALVANIZED	HUECOS HOLES
LAP038	LAP1038	1 HUECO DE 3/8" 1 HOLE 3/8"
LAP012	LAP1012	1 HUECO DE 1/2" 1 HOLE 1/2"



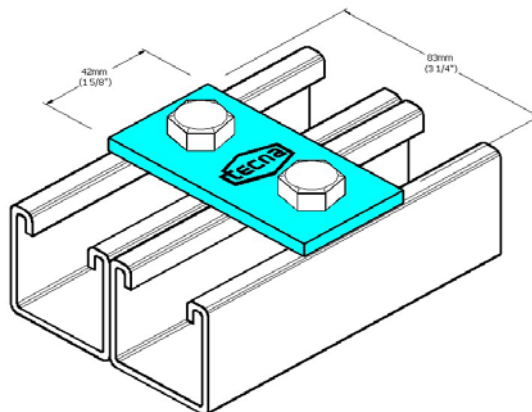
**TABLA No. 3 • TABLA DE REFERENCIAS**  
**TABLE No. 3 • TABLE OF REFERENCES**

CINCADA ELECTROPLATED	GALVANIZADA HOT DIPPED GALVANIZED	HUECOS HOLES
LAP21	LAP121	2 HUECOS 2 HOLES
LAP22	LAP122	2 HUECOS 2 HOLES
LAP31	LAP131	3 HUECOS 3 HOLES

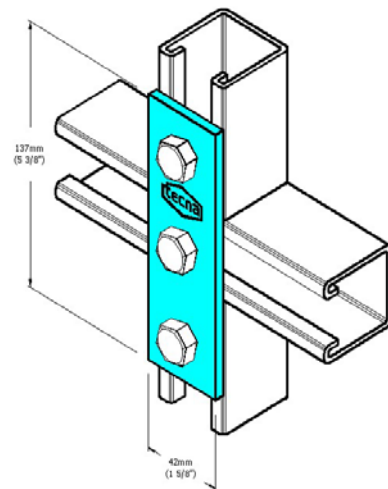
LAP21 Cincado-Electroplated (PLTD)  
 LAP121 Galvanizado HDG



LAP22 Cincado-Electroplated (PLTD)  
 LAP122 Galvanizado - HDG



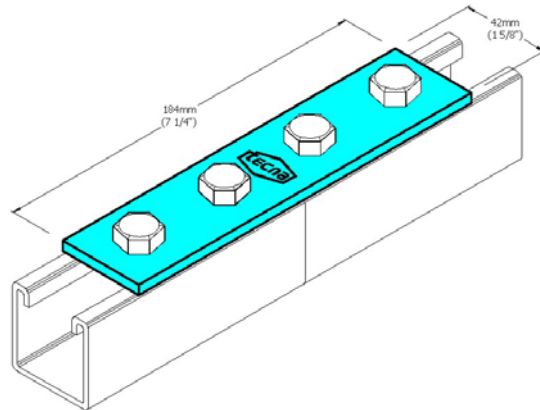
LAP31 Cincado-Electroplated (PLTD)  
 LAP131 Galvanizado-HDG



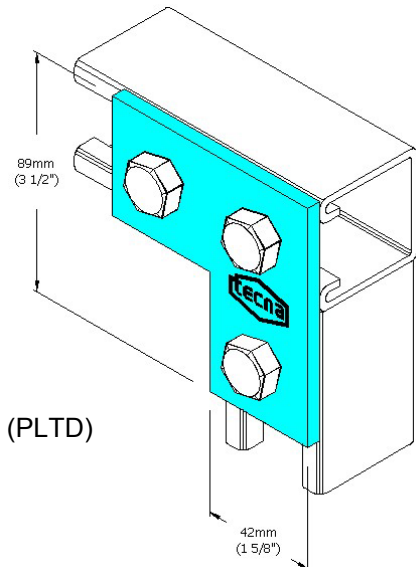
**TABLA No. 4 • TABLA DE REFERENCIAS**  
**TABLE No. 4 • TABLE OF REFERENCES**

CINCADA ELECTROPLATED	GALVANIZADA HOT DIPPED GALVANIZED	HUECOS HOLES
LAP41	LAP141	4 HUECOS 4 HOLES
LAPE31	LAPE131	3 HUECOS 3 HOLES

LAP41 Cincado-Electroplated (PLTD)  
 LAP141 Galvanizado HDG

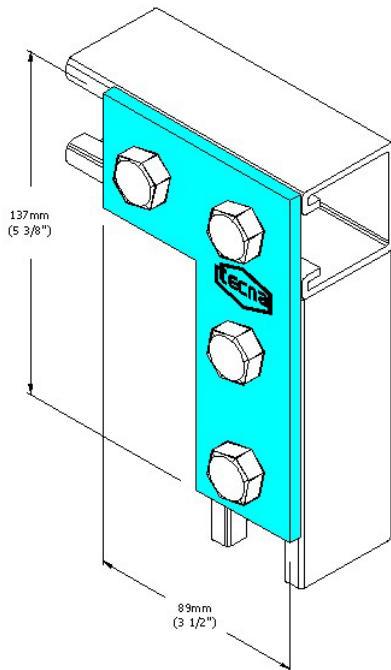


LAPE31 Cincado-Electroplated (PLTD)  
 LAP131 Galvanizado HDG

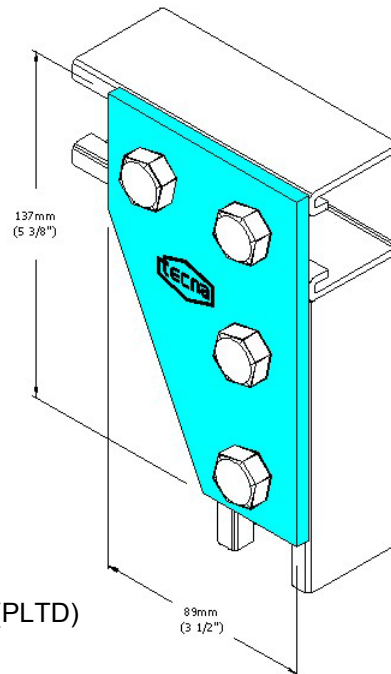


**TABLA No. 5 • TABLA DE REFERENCIAS**  
**TABLE No. 5 • TABLE OF REFERENCES**

CINCADA ELECTROPLATED	GALVANIZADA HOT DIPPED GALVANIZED	HUECOS HOLES
LAPE41	LAPE141	4 HUECOS 4 HOLES
LAPE42	LAPE142	4 HUECOS 4 HOLES



LAPE41 Cincado-Electroplated (PLTD)  
 LAPE141 Galvanizado HDG



LAPE42 Cincado-Electroplated (PLTD)  
 LAPE142 Galvanizado HDG





TIPO

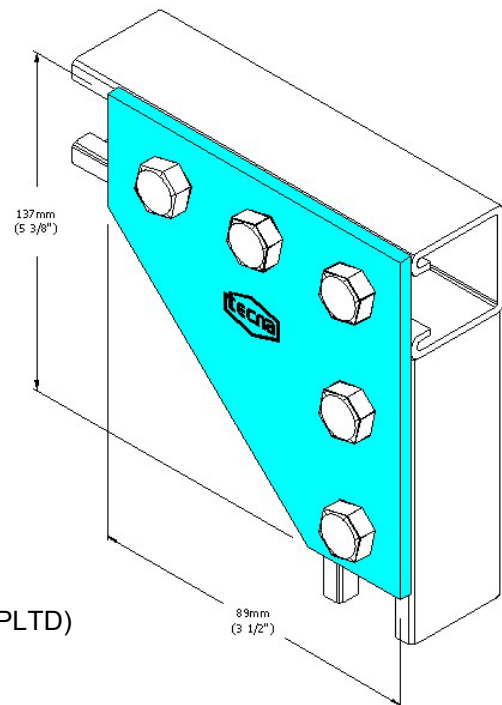
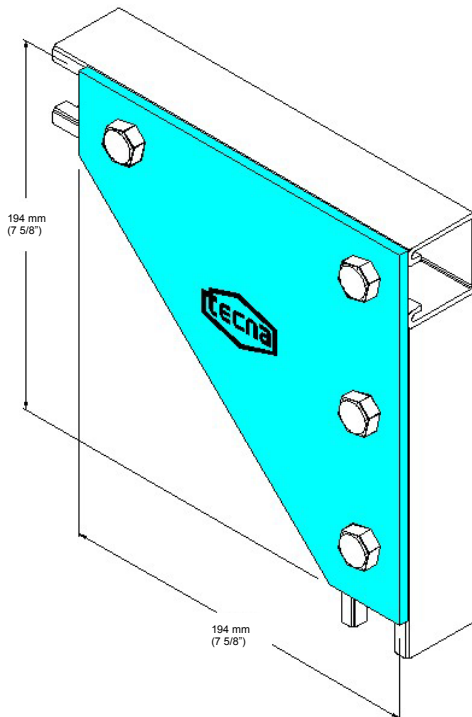
LAP

**SOPORTERIA • STRUT SYSTEM**  
**PLATINAS DE EMPALME PLANAS • FLAT JUNCTION PLATES**

**TABLA No. 6 • TABLA DE REFERENCIAS**  
**TABLE No. 6 • TABLE OF REFERENCES**

CINCADA ELECTROPLATED	GALVANIZADA HOT DIPPED GALVANIZED	HUECOS HOLES
LAPE43	LAPE143	4 HUECOS 4 HOLES
LAPE51	LAPE151	5 HUECOS 5 HOLES

LAPE43 Cincado-Electroplated (PLTD)  
LAPE143 Galvanizado HDG

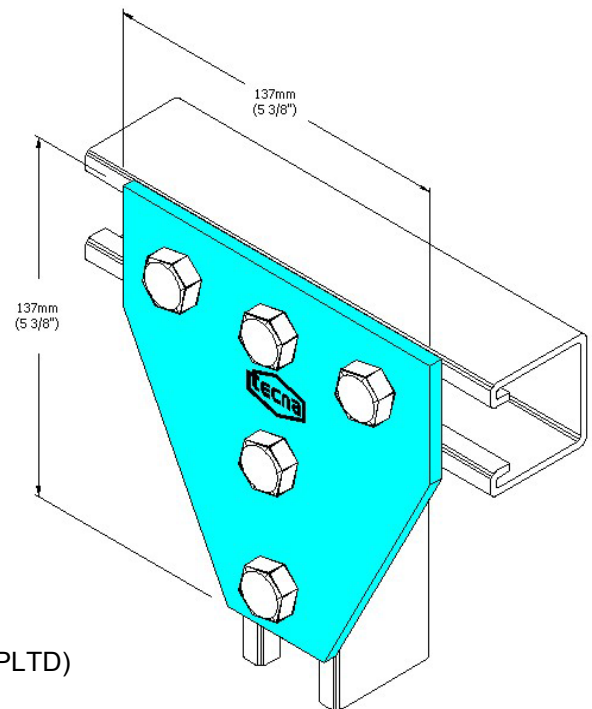
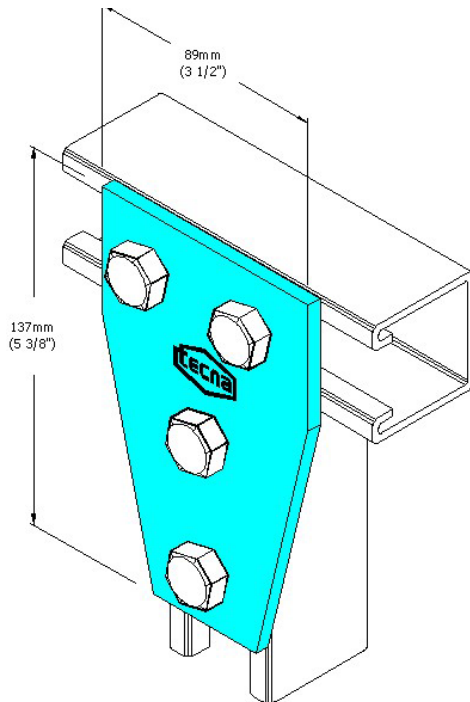


LAPE51 Cincado-Electroplated (PLTD)  
LAPE151 Galvanizado HDG

**TABLA No. 7 • TABLA DE REFERENCIAS**  
**TABLE No. 7 • TABLE OF REFERENCES**

CINCADA ELECTROPLATED	GALVANIZADA HOT DIPPED GALVANIZED	HUECOS HOLES
LAPT41	LAPT141	4 HUECOS 4 HOLES
LAPT51	LAPT151	5 HUECOS 5 HOLES

LAPE41 Cincado-Electroplated (PLTD)  
 LAPE141 Galvanizado HDG



LAPT51 Cincado-Electroplated (PLTD)  
 LAPT151 Galvanizado HDG

**TABLA No. 8 • TABLA DE REFERENCIAS**  
**TABLE No. 8 • TABLE OF REFERENCES**

CINCADA ELECTROPLATED	GALVANIZADA HOT DIPPED GALVANIZED	HUECOS HOLES
LAPX71	LAPX171	7 HUECOS 7 HOLES

LAPX71 Cincado-Electroplated (PLTD)  
 LAPX171 Galvanizado HDG

