

USO:

Para desviaciones en una instalación conduit.

MATERIAL:

Tubo de acero tipo IMC

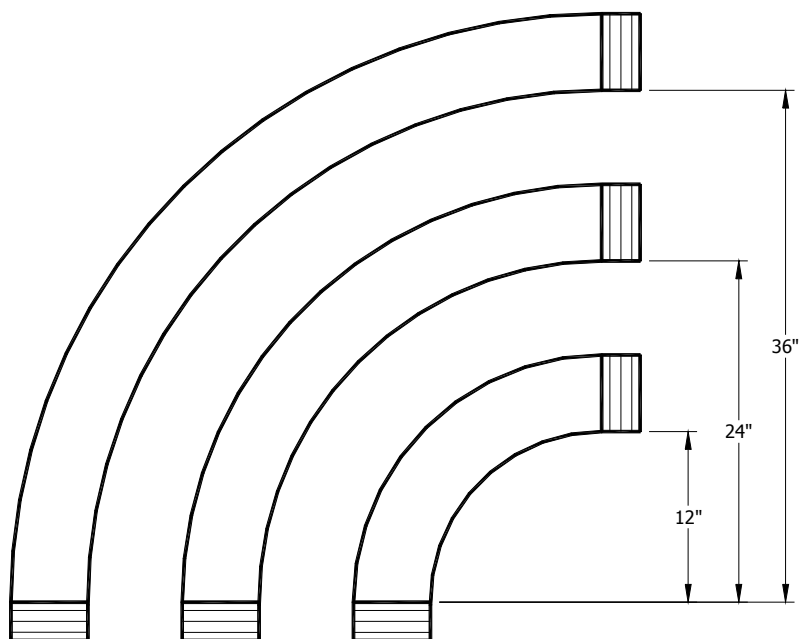
ACABADO:

Cincado electrolítico

ROSCAS : NPT

DIMENSIONES ESTANDAR:

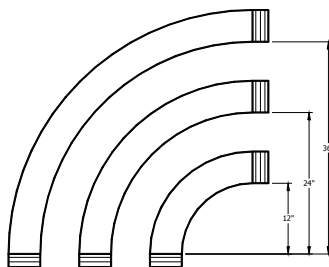
Radio : Estándar (12") y Grande (24" o 36")
Diámetro : de 1/2" a 4"



Consulte a TECNA sobre especificaciones particulares

Referencias • References

TIPO

LPD
TABLA No. 1 • REFERENCIA • REFERENCES
**Tabla no. 1.1 Codo de Radio Estandar (12")
Standard (12") Radius 90° Elbow**


Diametro • Diameter	Referencia • Reference
1/2"	LPDELS 050
3/4"	LPDELS 075
1"	LPDELS 100
1 1/4"	LPDELS 125
1 1/2"	LPDELS 150
2"	LPDELS 200
2 1/2"	LPDELS 250
3"	LPDELS 300
4"	LPDELS 400

**TABLA No. 1.2 Codo 90° de Radio Grande
Large Radius 90° Elbow**

Diametro • Diameter	Referencia • Reference			
	Radio 24" 24" Radius		Radio 36" 36" Radius	
1/2"	LPD	EL24	050	LPD EL36 050
3/4"	LPD	EL24	075	LPD EL36 075
1"	LPD	EL24	100	LPD EL36 100
1 1/4"	LPD	EL24	125	LPD EL36 125
1 1/2"	LPD	EL24	150	LPD EL36 150
2"	LPD	EL24	200	LPD EL36 200
2 1/2"	LPD	EL24	250	LPD EL36 250
3"	LPD	EL24	300	LPD EL36 300
4"	LPD	EL24	400	LPD EL36 400